

SCLR

CLR(コラム式レベルインジケータ)用センサー

標準 在庫品

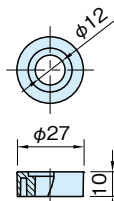
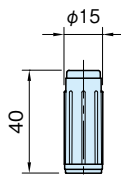
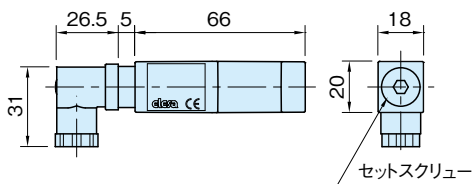
RHS

IP65

材質の特性
P.2231

Original ELESA Model SLCK

elasa



センサーブラケット

フロート

スペーサー
(2個)

センサーブラケット	コネクタ	フロート	スペーサー
ポリアミド ブラック	ポリアミド グレー	ポリプロピレン ブラック	ポリアミド ブラック

品番	接点方式	質量 (g)
SCLR-NO	NO	235
SCLR-NC	NC	

特長

- ・[CLR-127GL] [CLR-127GL-SUS]に取付けて使用することで、フロートがセンサーブラケット取付け位置に達するとセンサーブラケットと反応して、液面の変化を検出します。(P. 848 参照)
- ・[SCLR-NO]液面が下がればフロートが設定液面に達すると電気回路が閉じます。
- ・[SCLR-NC]液面が下がればフロートが設定液面に達すると電気回路が開きます。
- ・センサーブラケットのセットスクリューにより[CLR-127GL] [CLR-127GL-SUS]軸方向の任意の位置へ取付け可能です。
- ・保護等級 IP65適合 (P. 2230 参照)

注意事項

- ・[CLR-127GL] [CLR-127GL-SUS]コラム式レベルインジケータでオイルレベルが監視可能な状態にてご使用ください。
- ・磁気に近いところでは、ご使用になれません。
- ・[CLR-76] [CLR-GL-SR-SUS]ではご使用になれません。

技術データ

- ・使用温度: max.80℃ min.-30℃
- ・最大電圧: DC230V
- ・最大電流: 2A
- ・接点容量: 40VA
- ・コネクタ: 保護等級 IP65
: ネジサイズ PG7
(ケーブル外径φ6~7)
- ・ケーブル導体断面積: max.1.5mm²

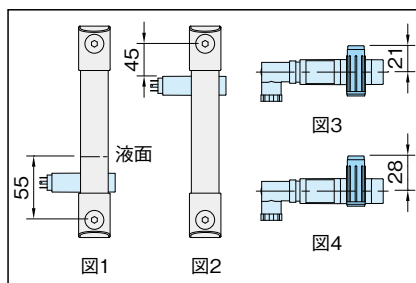
付属品

- ・Oリング(NBR 黒)…2個:
[CLR-127GL]取付け時に使用
- ・Oリング(FKM 緑)…2個:
[CLR-127GL-SUS]取付け時に使用

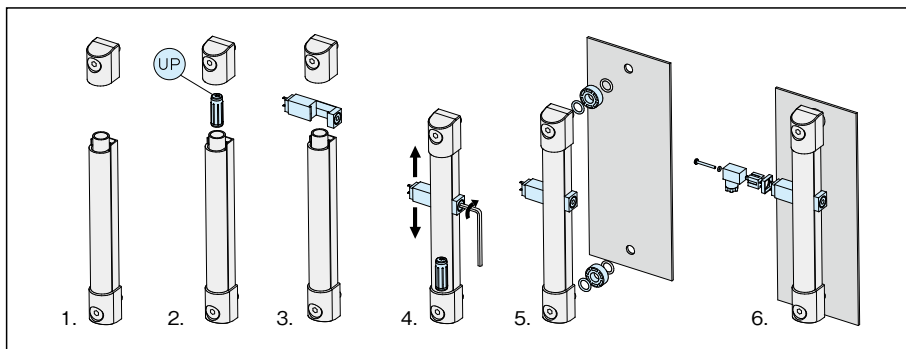
使用例・使用方法

■センサー反応範囲について

- ・センサーが反応する最低液面は、下側ネジ位置より約55mm上です。(図1)
- ・センサーブラケットは、上側ネジ位置より45mm以下に取付けることで正常に機能します。(図2)
- ・液面が下がる場合、センサーブラケット中心より21mm上の位置にフロート先端(UP記載面)が達すると、センサーが反応します。(図3)
- ・液面が上がる場合、センサーブラケット中心より28mm上の位置にフロート先端(UP記載面)が達すると、センサーが反応します。(図4)

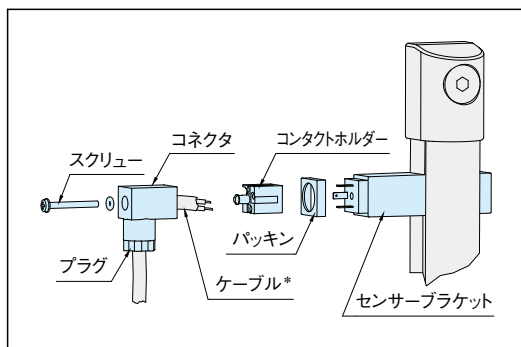


■取付方法



1. CLR-127 コラム式レベルインジケーターのアセンブリエンドを外してください。
2. フロートの「UP」記載面を上面にして挿入してください。
3. センサーブラケットをはめ込み、アセンブリエンドを戻してください。
4. 検知したい液面位置に、センサーブラケットをセットスクリューで固定してください。
5. 取付け箇所の材質がスチールなど強磁性素材の場合は、製品への影響を防ぐためスペーサーを使用し、CLR-127を取付けてください。
6. コネクタとケーブルを接続してください。
(CLR-127の右側面からも取付け可能です。)

■接続方法



1. 側面のスクリューを緩めて、センサーブラケットよりコネクタを取外してください。
2. コネクタより、コンタクトホルダーを取出し、プラグを緩めてください。
3. プラグ及びコネクタにケーブルを通し、コンタクトホルダーのターミナル1,2に接続してください。(それ以外への接続は不要です。)
4. コンタクトホルダーをコネクタの元の位置に圧入し、センサーブラケットに取付けてスクリューを締めてください。
※コネクタは90度毎に回転させて取付け可能です。
5. プラグを締めれば、センサーへの配線接続は完了です。

*…お客様にてご用意ください。