

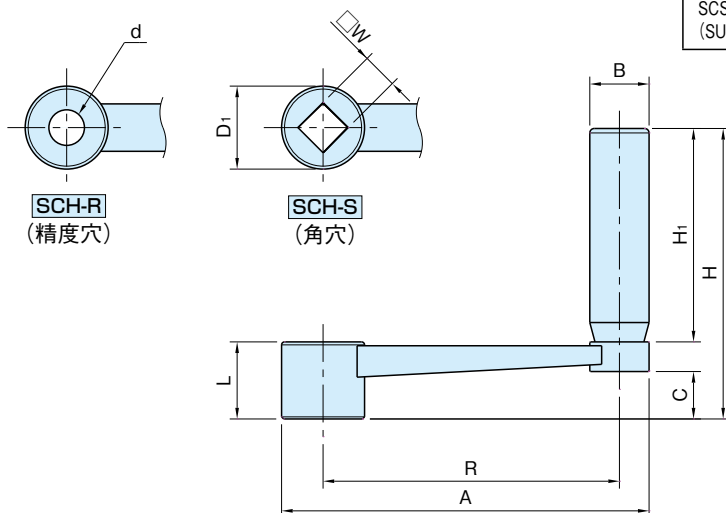
# SCH

# ステンレス クランク ハンドル

標準 在庫品 **R** **S** **SUS**



クランク	回転握り
SCS13 (SUS304相当)	SUS303



サイズ		R	A	H	L	D <sub>1</sub>	B	H <sub>1</sub>	C
SCH-R	80	80	100	82	22	24	16	60	13.4
	100	100	124	98	26	28	20	72	16
SCH-S	125	125	153	118	28	30	25	90	15.8

## SCH-R (精度穴)

品番	d (H7)	質量 (g)
SCH 80R	10	202
SCH100R	12	368
SCH125R	14	645

## SCH-S (角穴)

品番	W (+0.2/0)	質量 (g)
SCH 80S	10	197
SCH100S	12	359
SCH125S	14	633