

# RLT-MB, RLT-MS RLTブラケット、RLTサポーター

標準 **在庫品**

**RMS**

材質の特性  
P.2231

Original ELES Model RLT-M

**elesa**  
els:roll



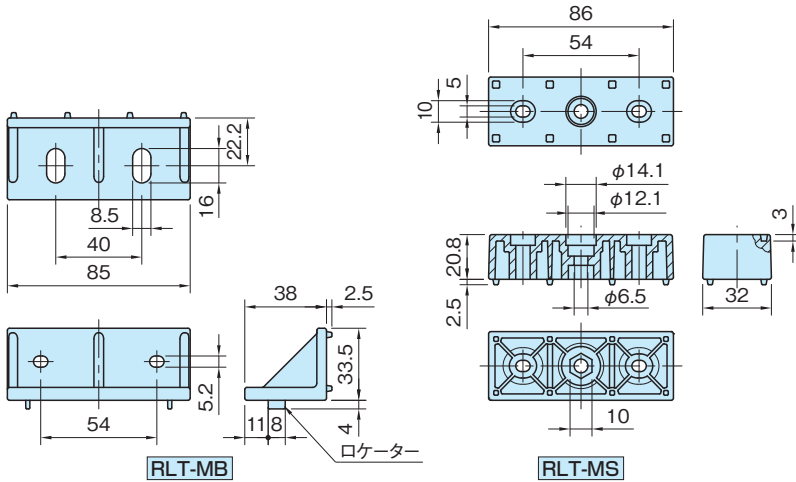
RLT-MB



RLT-MS

本体

ポリアミド  
ブラック



RLT-MB

RLT-MS

## RLT-MB RLTブラケット

品番	質量 (g)	価格
RLT-MB	35	660

## RLT-MS RLTサポーター

品番	質量 (g)	価格
RLT-MS	49	550

### 使用例・使用方法

- ・ローラーユニットを機械に取付ける際に使用するサポート部品です。
- ・RLT-MBのロケーターは8mm溝幅のプロファイルに対応しています。

### 技術データ

使用温度 max.90°C min.-20°C

### ■取付方法

- ・RLT-MBは突起をRLT-AL RLTアルミレールの底面溝にはめ込み、ボルトにて固定してください。
- ・RLT-MSと組合せてもご使用いただけます。

M5ボタンボルト

