

RLP-S

ローラーピン(同心)

標準 **在庫品** **R** **IMAS** **SUS**

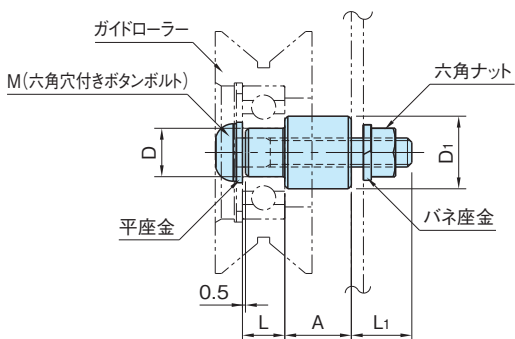
IMAO



RLP-S
(スチール製)



RLP-S-SUS
(SUS製)



タイプ	本体
RLP-S	S45C 四三酸化鉄皮膜
RLP-S-SUS	SUS303

スチール製		SUS製		D (g7)	L	D ₁	A	M	L ₁	質量 (g)
品番	価格	品番	価格							
RLP06S	780	—	—	6	6	10	8.5	M 4×0.7 -25L	9.7	10
RLP08S	830	RLP08S-SUS	1,340	8	7	12	12	M 5×0.8 -30L	10	18
RLP10S	880	RLP10S-SUS	1,550	10	8	16	13.5	M 6×1 -35L	11.9	35
RLP12S	930	RLP12S-SUS	1,650	12	10	19	15.5	M 8×1.25-40L	12.9	62
RLP15S	1,030	—	—	15	11	22	18.5	M10×1.5 -45L	13.5	105

使用例・使用方法

ガイドローラーの軸としてご使用ください。

特長

SUS製は耐食性に優れていますので食品機械や洗浄機械等に適しています。

注意事項

相手側の板厚に応じて、六角穴付きボタンボルト(市販品)を交換してご使用ください。