

RK,RKF,RKP,RKM ラウンド ノブ

標準 在庫品

RHS

材質の特性
P.2231

Original ELESA Model IZN.380

eleasa



RK
(フランジ無し)



RKF
(無地フランジ付き)



RKP
(矢印フランジ付き)



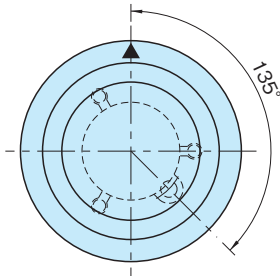
RKM
(目盛りフランジ付き)

★One Point

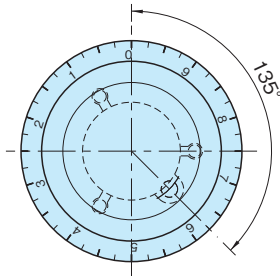
調整用ツマミとしてご利用いただけます



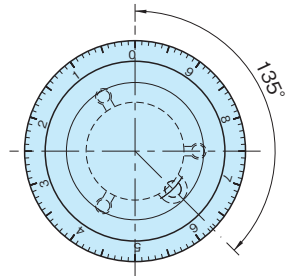
ノブ	インサート	センターキャップ	フランジ
ポリアミド (ガラス繊維強化) 光沢仕上げ ブラック	SUM22L 四酸化鉄皮膜	ポリアセタール ライトグレー	アルミニウム (A1080P) つや消しシルバー



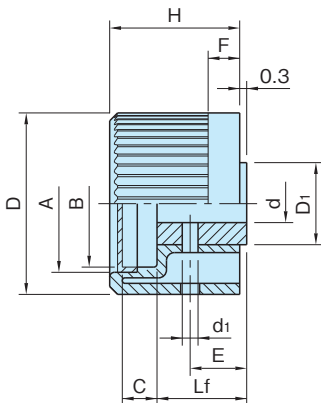
RKP タイプの矢印



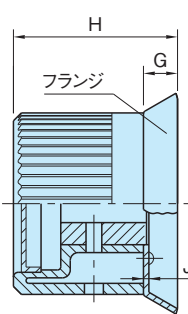
RKM 32,37,42の目盛り



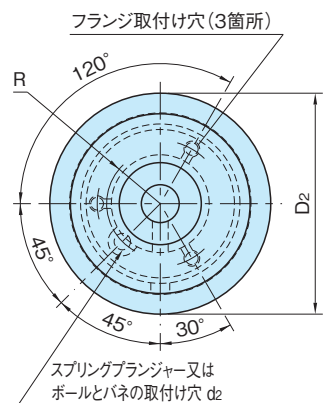
RKM 48,52,58,63の目盛り



RK
(フランジ無し)



RKF RKP RKM
(フランジ付き)



サイズ	D	d (H7)	H	Lf	d ₁	d ₂	R	E	D ₁	F	C	A	B	フランジ付き寸法				
														D ₂	H	G	J	
RK RKF RKP RKM	32	32	6	26	16	3		9	15	5	8	21	19	38	32	6	0.8	
	37	37		29			—	10		6	10	27	25	45	36			
	42	42	8	32	17			11	18	7	11	31	29	50	39	7		
	48	48		35		4	3.2	14	14	22	8	10	34	32	55	43	8	1
	52	52	10	39			4.2	15			9	13	39	37	63	48	9	
	58	58	12	41	27	5	5.2	17	16	26	10	11	44	42	70	52	11	
63	63		44	30		6.2	19			11	10	50	48	78	57	13		

RK (フランジ無し)

品番	質量 (g)	価格
RK32	28	1,220
RK37	34	1,550
RK42	48	1,660
RK48	86	1,990
RK52	90	2,100
RK58	130	2,500
RK63	150	2,600

RKF RKP RKM (フランジ付き)

無地		矢印付き		目盛り付き		質量 (g)
品番	価格	品番	価格	品番	価格	
RKF32	1,770	RKP32	1,770	RKM32	1,880	32
RKF37	1,990	RKP37	1,990	RKM37	2,300	40
RKF42	2,500	RKP42	2,300	RKM42	2,600	54
RKF48	2,900	RKP48	3,000	RKM48	3,100	93
RKF52	3,100	RKP52	3,100	RKM52	3,200	100
RKF58	3,400	RKP58	3,500	RKM58	3,500	140
RKF63	3,600	RKP63	3,600	RKM63	3,900	167

特長

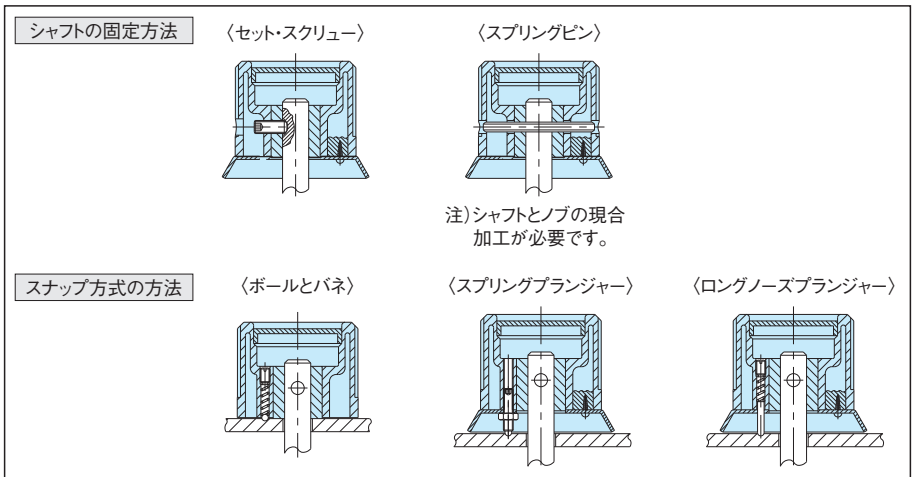
センターキャップはペン等で裏から押すことで取外しできます。

注意事項

高温または多湿の条件下でご使用の場合は、樹脂の材料特性を劣化させる恐れがあります。

使用例・使用方法

取付例



※上記取付けには、穴の追加工が必要です。又ボール・バネ等は付属しておりません。

技術データ

- ・使用温度 max.130℃ min.-30℃
- ・下穴寸法 d₁ のネジ穴加工 (セットボルト取付け)

- ・下穴寸法 d₂ のネジ穴加工 (フランジに下穴はありません)

下穴寸法 d ₁	3	4	5
ネジ径	M4用	M5用	M6用

下穴寸法 d ₂	3.2	4.2	5.2	6.2
ネジ径	M4用	M5用	M6用	M8用