

QLTL

トルク調整レバー

標準
在庫品

RS

イマオ製品ムービー公開
WEB



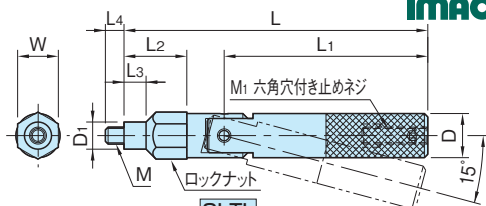
QLTL
(標準タイプ)



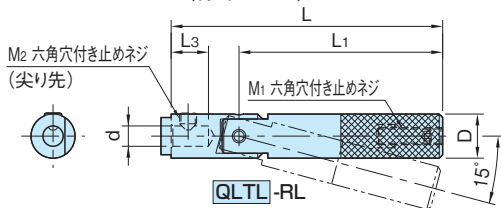
QLTL-RL
(取外しタイプ)



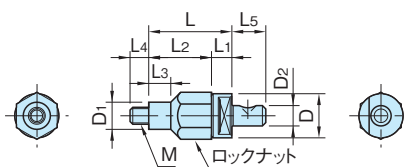
QLTL-RA
(取外しタイプ用アダプター)



QLTL
(標準タイプ)



QLTL-RL
(取外しタイプ)



QLTL-RA
(取外しタイプ用アダプター)

タイプ	シャフト	ロックナット	レバー
QLTL	SCM435 焼入焼戻 四三酸化鉄皮膜	S45C 四三酸化鉄皮膜	S45C 焼入焼戻 四三酸化鉄皮膜
QLTL-RL		—	—
QLTL-RA	—	S45C 四三酸化鉄皮膜	—

QLTL (標準タイプ)

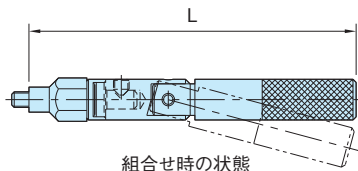
品番	L	L ₁	D	L ₂	L ₃	D ₁	W	M	L ₄	M ₁	質量 (g)	価格
QLTL120	89.5	60	13	18.5	6.5	8	12	M5×0.8	5.5	M5×0.8-16L	90	8,200
QLTL160	119	84	15	23	8	10	14	M6×1	6.5	M6×1 -20L	140	11,600

QLTL-RL (取外しタイプ)

品番	L	L ₁	D	d	L ₃	M ₂	M ₁	質量 (g)	価格
QLTL120-RL	80	60	13	6	11	M5×0.8-5L	M5×0.8-16L	70	10,300
QLTL160-RL	107	84	15	8	13	M6×1 -6L	M6×1 -20L	130	12,100

QLTL-RA (取外しタイプ用アダプター)

品番	L	L ₁	D	L ₂	L ₃	D ₁	L ₅	D ₂	M	L ₄	質量 (g)	価格
QLTL120-RA	24.5	6	13	18.5	6.5	8	10	6	M5×0.8	5.5	20	2,300
QLTL160-RA	30	7	15	23	8	10	12	8	M6×1	6.5	40	2,400



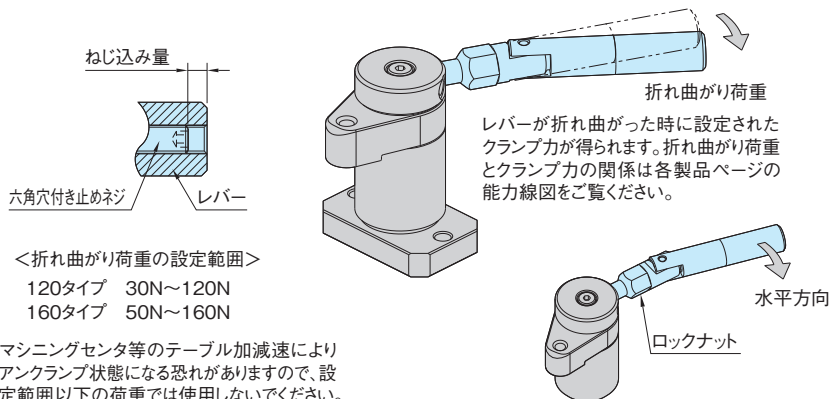
タイプ	L
120タイプ	104.5
160タイプ	137

■適用ワンタッチクランプ

- ・スイングクランプ〈QLSW〉 (P. 1364 参照)
- ・引込みクランプ〈QLPD〉 (P. 1392 参照)
- ・プッシュクランプ〈QLPU〉 (P. 1404 参照)

使用例・使用方法

トルク調整レバーは、レバー操作する途中でレバーへの荷重が設定値を超えると、レバーが折れ曲がりクランプ力が制限されます。レバーが折れ曲がった状態で操作を続けると、設定値以上のクランプ力が発生しますので、ご注意ください。クランプ力の調整は、レバー後部の止めネジのねじ込み量を調整してください。



<折れ曲がり荷重の設定範囲>

120タイプ 30N~120N
160タイプ 50N~160N

注) マシニングセンタ等のテーブル加減速によりアンクランプ状態になる恐れがありますので、設定範囲以下の荷重では使用しないでください。

注) レバーが水平に折れ曲がるようにロックナットで固定してください。

<取外しトルク調整レバーの使用例>

