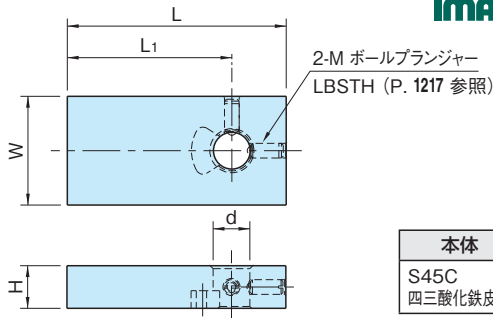
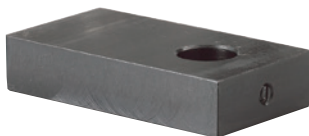


QLSW-SH

セルフカットフック

標準 在庫品 R4HS

IMAO

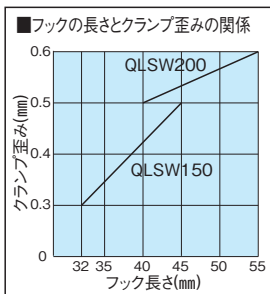
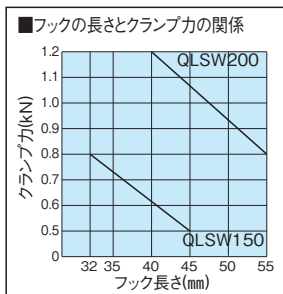


本体
S45C 四三酸化鉄皮膜

品番	L	W	H	d (F8)	L ₁	M	フックに取付けられる注1) アクセサリーの許容質量(g)	質量 (g)	価格	適用シングクランプ (P. 1364 参照)
QLSW150-SH	60	30	12	10	45	M4	100	150	7,200	QLSW150タイプ
QLSW200-SH	75	40	16	16	55	M5		330	7,700	QLSW200タイプ

注1) フック先端に取付けるアクセサリ最大100gでご使用ください。

それ以上の重量物を取付ける場合はフックの旋回に支障がでる恐れがあります。



注) フックの長さとは寸法表のL₁寸法です。
注) クランプ力、クランプ歪みは、レバー許容荷重を掛けた時の値です。

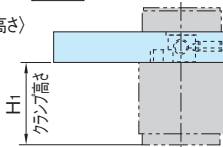
注意事項

シングクランプのクランプ時は、フック部にクランプ歪みが発生しますのでフックを長くする場合はクランプストロークを少なくしてご使用ください。

使用例・使用方法

- ・QLSW スイングクランプの交換用フックとしてご使用ください。(P. 1364 参照)
- ・熱処理させていませんので、特殊形状にカットしてご使用できます。
- ・フックの取付け、取外しは、QLSW スイングクランプページをご覧ください。(P. 1364 参照)

(セルフカットフッククランプ高さ)



品番	H ₁
QLSW150-SH	34 注2)
QLSW200-SH	47 注3)

注2) クランプ高さ33.4~34.6(クランプストローク1.2)

注3) クランプ高さ46.1~47.9(クランプストローク1.8)