

QLSNS

スナップクランプ(ストレートタイプ)

標準
在庫品

RHS

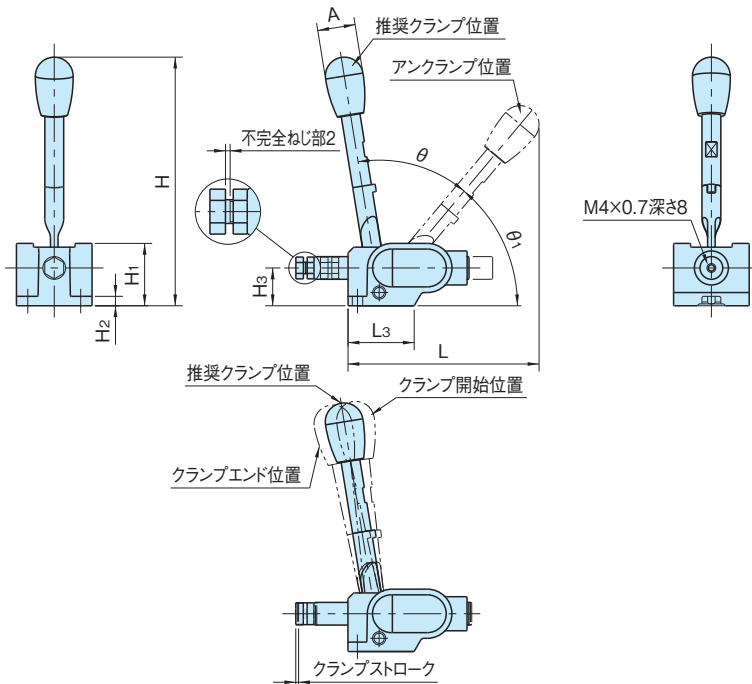
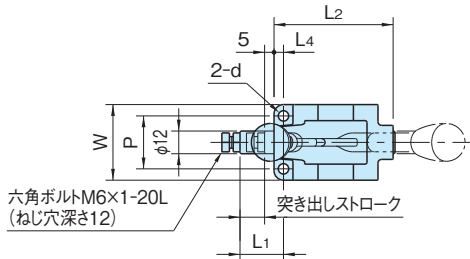
イマオ 製品ムービー公開
WEB

IMAO



★One Point—
クランプ時にカチッと音が生じて確実にクランプ

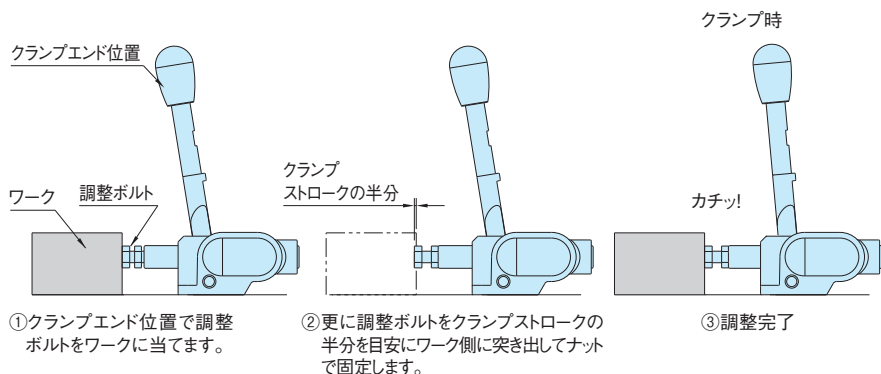
本体	リンク	シャフト
ZDC2 カチオン塗装 ブラック	SCM440 焼入焼戻 四三酸化鉄皮膜	S25C 浸炭窒化焼入 四三酸化鉄皮膜
レバー	グリップ	調整ボルト
S45C クロムメッキ	フェノール樹脂 ブラック	SCM435 焼入焼戻 四三酸化鉄皮膜



品番	突き出しストローク	クランプストローク	H ₃	L ₁	L ₂	L ₃	W	H ₂	d	L ₄	P
QLSNS28-05	12	1.5	20	22	63	35	40	5	5.5	5	28
QLSNS28-12											
QLSNS30-07											
QLSNS30-14	22		25	33	80	42	42	6	6.5	6	30

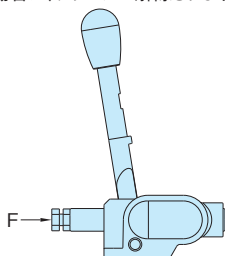
品番	H max.	H ₁	A	L	θ	θ ₁	レバー荷重 (N)	クランプ力 (N)	質量 (g)
QLSNS28-05	133	33	20	101	50°	50°	9	50	370
QLSNS28-12							20	120	
QLSNS30-07	157	38	26	131	60°	45°	6	70	500
QLSNS30-14							18	140	

推奨クランプ位置への調整方法



注意事項

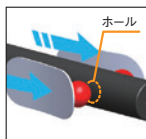
- ・クランプ力とレバー荷重は設定された数値に対し、最大±20%の誤差があります。
- ・クランプ面に加わる反力(F)が、クランプ力より大きくなった場合は、クランプが解除されます。



品番	クランプ解除
QLSNS28-05	F > 50N
QLSNS28-12	F > 120N
QLSNS30-07	F > 70N
QLSNS30-14	F > 140N

特長

- ・横押しタイプ。
- ・操作性に優れたグリップ付きレバー。
- ・アングラップ位置でレバーが固定。
- ・スナップ方式採用。(直進シャフトダブルロックタイプ)



関連製品ページ

- 別売で下記の製品もご用意しております。
- ・レバーの角度が変えられるアングラアダプター [QLSND-AN10](#) (P. 1415 参照)
 - ・ワークのキズを防ぐウレタン付きボルト [UB](#) (P. 1420 参照)