

QLSNDM

スナップクランプ(ダウンミニタイプ)

標準
在庫品

RHS

SUS

イマオ
WEB 製品ムビー公開

IMAO

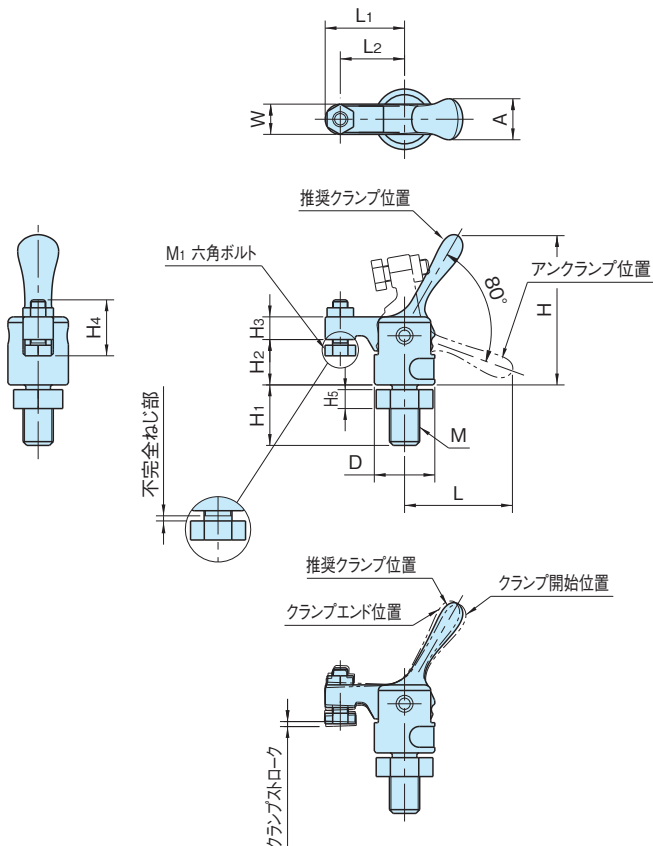


(四三酸化鉄皮膜) (SUS製) (無電解ニッケルメッキ)

タイプ	ボディ	アーム	調整ボルト
QLSNDM08	S45C 四三酸化鉄皮膜	SCM440 焼入焼戻 四三酸化鉄皮膜	SUS304
QLSNDM12			SCM435 焼入焼戻 四三酸化鉄皮膜
QLSNDM08-SUS	SCS13 (SUS304相当)	SCS13 (SUS304相当)	SUS304
QLSNDM12-SUS			
QLSNDM08-NP	S45C 無電解ニッケルメッキ	SCM440 無電解ニッケルメッキ	SUS304
QLSNDM12-NP			

★One Point

クランプ時にカチッと音がして確実クランプ



タイプ	クランプ ストローク	L ₂	M	H ₁	H	D	L ₁	W	H ₃	H ₂	M ₁	H ₄	L	A	H ₅
QLSNDM08-01	1	17	M 8×1.25	16	39.5	16	21	8	6	12	M4×0.7-12L 不完全ねじ部	15	28.5	11	5
QLSNDM12-01	1.5	22	M12×1.75	24	53.5	22	27	10	8	17	M5×0.8-15L 不完全ねじ部 1.5	18.5	38	13	7
QLSNDM12-03															

QLSNDM (四三酸化鉄皮膜)

品番	レバー荷重 (N)	クランプ力 (N)	質量 (g)
QLSNDM08-01	5	10	50
QLSNDM12-01			120
QLSNDM12-03	13	30	

QLSNDM-SUS (SUS製)

品番	レバー荷重 (N)	クランプ力 (N)	質量 (g)
QLSNDM08-01-SUS	5	10	50
QLSNDM12-01-SUS			120
QLSNDM12-03-SUS	13	30	

QLSNDM-NP (無電解ニッケルメッキ)

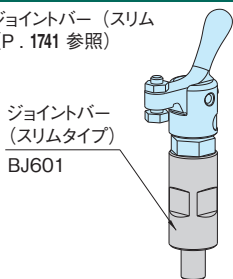
品番	レバー荷重 (N)	クランプ力 (N)	質量 (g)
QLSNDM08-01-NP	5	10	50
QLSNDM12-01-NP			120
QLSNDM12-03-NP	13	30	

特長

- ・ 下押レタイプ。
- ・ コンパクトで小物ワーク、小スペースでの使用に最適。
- ・ 指先での操作にフィットするレバー形状。
- ・ アンクランプ位置でレバーが固定。
- ・ スナップ方式採用。(回転アームシングルロックタイプ)

使用例・使用方法

高さ調整として、**[BJ601]** ジョイントバー (スリムタイプ) をご利用ください。(P. 1741 参照)

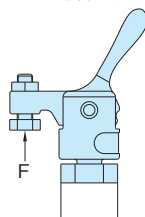


関連製品ページ

別売でワークのキズを防ぐ**[UB]** ウレタン付きボルトをご用意しております。(P. 1420 参照)

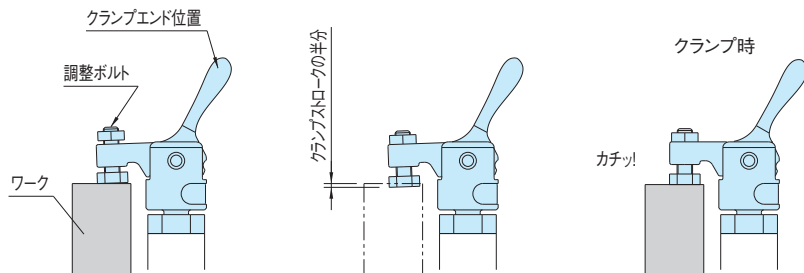
注意事項

- ・ クランプ力とレバー荷重は設定された数値に対し、最大±20%の誤差があります。
- ・ クランプ面に加わる反力(F)が、クランプ力より大きくなった場合は、クランプが解除されます。



タイプ	クランプ解除
QLSNDM08-01	F>10N
QLSNDM12-01	
QLSNDM12-03	F>30N

推奨クランプ位置への調整方法



①クランプエンド位置で調整ボルトをワークに当てます。

②更に調整ボルトをクランプストロークの半分を目安にワーク側に突き出してナットで固定します。

③調整完了