

QLSN-B

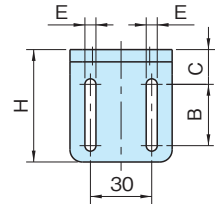
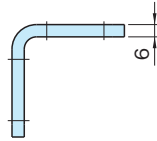
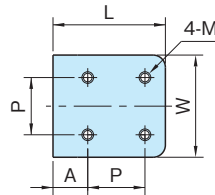
取付けブラケット

標準 在庫品



スナップクランプ専用 ダウンタイプ P. 1300、ストレートタイプ P. 1306

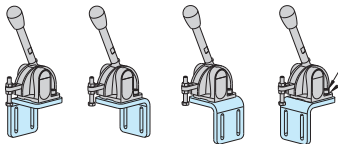
IMAO



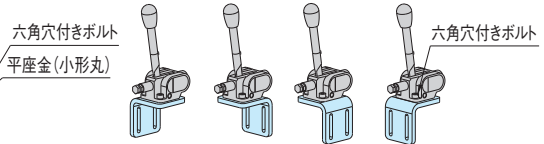
本体
スチール(SPHC)
四三酸化鉄皮膜

品番	L	W	H	E	B	C	M	P	A	質量 (g)	価格	適用 スナップクランプ
QLSN28-B	55	50	55	5.4	30	17	M5×0.8	28	17	200	1,740	QLSND28タイプ、QLSNS28タイプ
QLSN30-B	70	55	70	6.4	35	25	M6×1	30	27.5	310	1,970	QLSND30タイプ、QLSNS30タイプ

使用例・使用方法



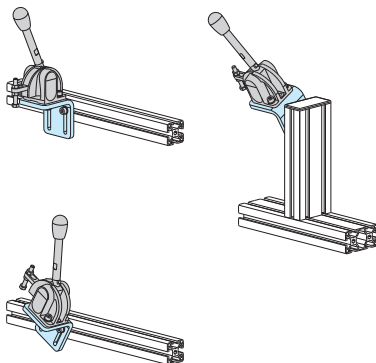
ダウンタイプの取付け例



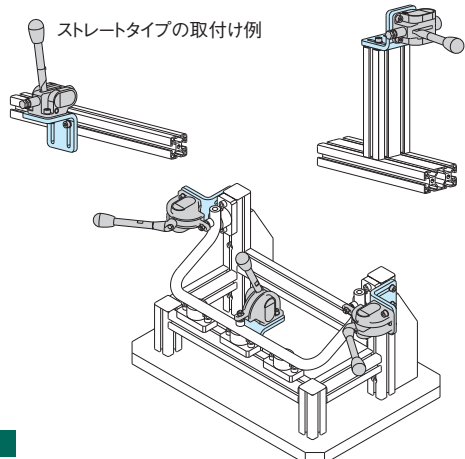
ストレートタイプの取付け例

アルミフレームとの組み合わせ

ダウンタイプの取付け例



ストレートタイプの取付け例



特長

- ・ダウンタイプ、ストレートタイプ用取付けブラケット。
- ・4方向自在に取付けが可能。

3次元測定器用の検査治具に使用した例