

QLSCL-NR

薄型カムサイドクランプ

標準 在庫品 

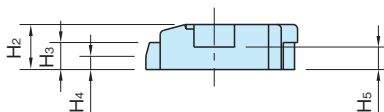
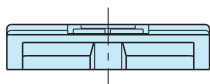
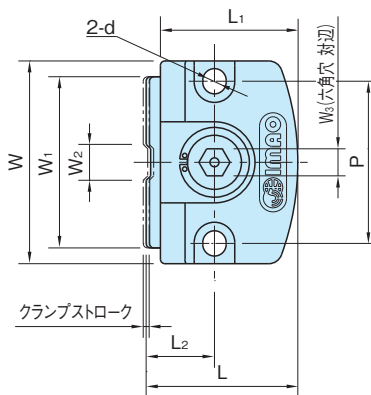
IMAO



★One Point

薄型で省スペースで取付け出来ます

本体	クランプバー、カム
S45C 四三酸化鉄皮膜	SCM440 焼入焼戻 四三酸化鉄皮膜



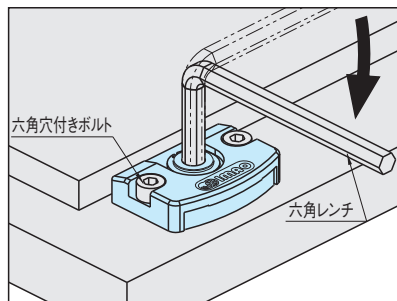
品番	クランプストローク	W ₁	W ₂	H ₃	H ₄	L ₂	W	L	H ₂	d	P	H ₅	L ₁	クランプ機構
QLSCL10NR	1	38	8	6	3	15	45	33.5	10	5.2	36	5	30.5	スパイラルカム カム角度 4°
QLSCL15NR	2	60	12	9	5	22	70	50	15	8.2	55	7	46	

品番	W ₃	許容締付トルク (N・m)	クランプ力 (kN)	質量 (g)	価格
QLSCL10NR	6	10	4	85	9,300
QLSCL15NR	10	27	6	290	11,000

特長

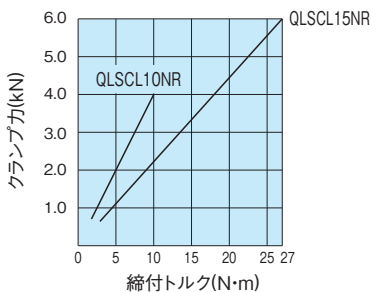
フークの浮き上がり防止機能付き。

使用例・使用方法



六角レンチを回すとカムによりクランパーが突き出しクランプします。アンクランプ時はスプリングでクランパーが戻ります。

能力線図



注意事項

取付け面の仕上げは $\sqrt{6.3}$ (6.3a) 以上で、キズ、打こん等がないようにしてください。

QL SCL-R

薄型カムサイドクランプ (レバータイプ)



レバータイプもございます



P. 1382