

QLSCL

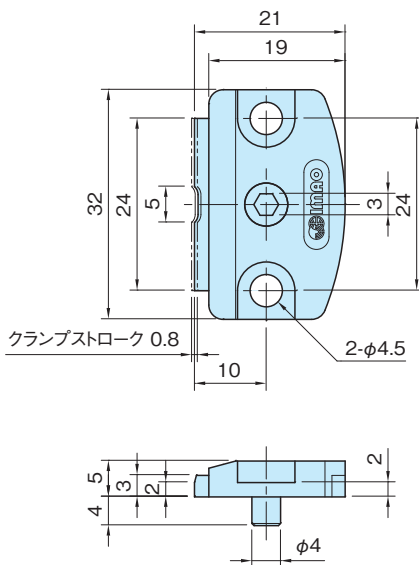
コンパクト薄型カムサイドクランプ

標準 在庫品 RoHS

IMAO



本体	クランパー、カム
S45C 四三酸化鉄皮膜	SCM440 四三酸化鉄皮膜 HRC39~45



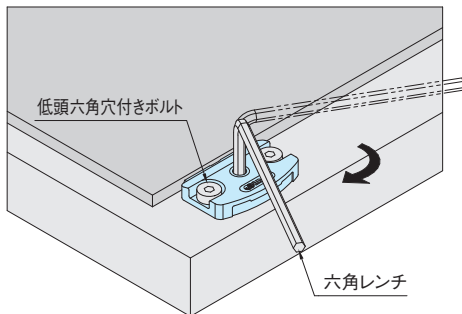
品番	許容締付トルク (N・m)	クランプ力 (kN)	質量 (g)	価格
QLSCL05NR	2.1	1.3	18	7,600

特長

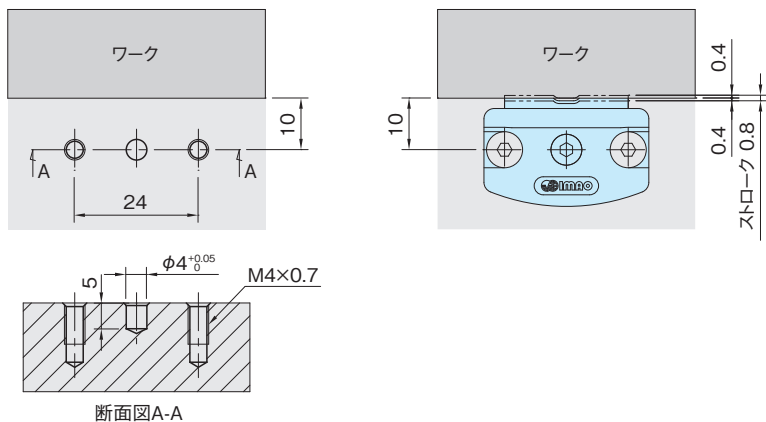
ワークの浮き上がり防止機能付き。

使用例・使用方法

- ・ 本体固定の際は、低頭六角穴付きボルトを使用するとボルトの頭が本体から飛び出しません。
- ・ 六角レンチを回すとカムによりクランプバーが突き出しクランプします。アンクランプ時はスプリングでクランプバーが戻ります。



■取付方法



🔧 注意事項

取付け面の仕上げは $\sqrt{6.3}$ (6.3a)以上で、キズ、打こん等がないようにしてください。

能力線図

