

QLRC

リーチ クランプ

標準
在庫品

RHS

イマオ製品ムービー公開
WEB

IMAO



軽荷重用
(青色の矢印)

重荷重用
(黒色の矢印)

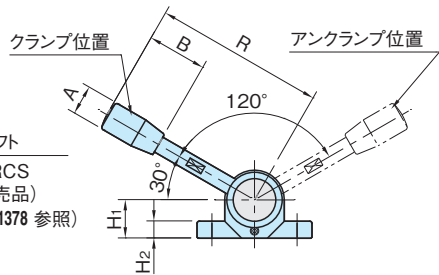
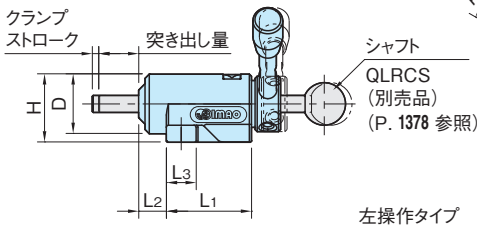
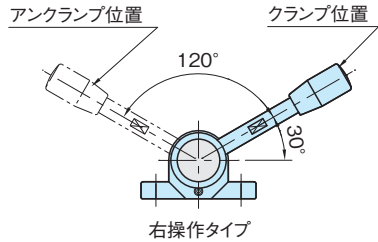
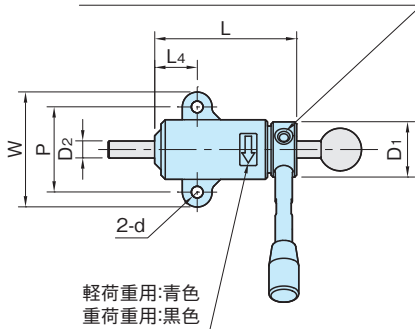
(注) 本製品にはシャフトは含まれておりません。

★One Point

シャフトの突き出しが自由で、クランプ力が一定

本体、レバー	カム	グリップ
S45C 四三酸化鉄皮膜	SCM415 浸炭焼入 四三酸化鉄皮膜	フェノール樹脂 つや消しブラック

M-4箇所レバー取付け用メネジ(90°等分)
※レバー位置の変更が可能です。



タイプ	クランプ ストローク	D ₂	H ₁	L ₄	W	L ₃	H ₂	d	P	H	D	D ₁	L	L ₁	L ₂	R	B	A	M
QLRC-08	1.5	8	18	20	54	14	8	5.5	40	32	28	26	68.5	40	13	80	28	14	M5×0.8
QLRC-12	2.3	12	25	30	80	20	12	9	60	45	40	36	93.7	55	20	132	50	21	M6×1

QLRC-L (軽荷重用)

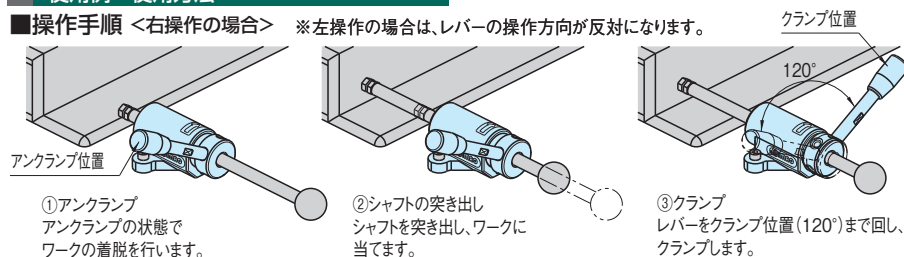
品番	操作 方向	レバー荷重 (N)	クランプ力 (kN)	質量 (g)	価 格	適用 シャフト	と 突き出し 量
QLRC-08R-L	右	40	0.2	330	16,400	QLRCS-08100	0~ 30
QLRC-08L-L	左				16,400	QLRCS-08125	0~ 55
QLRC-12R-L	右	100	0.7	930	21,300	QLRCS-08150	0~ 80
QLRC-12L-L	左				21,300	QLRCS-12125	0~ 29
						QLRCS-12150	0~ 54
						QLRCS-12200	0~ 104

QLRC (重荷重用)

品番	操作 方向	レバー荷重 (N)	クランプ力 (kN)	質量 (g)	価 格	適用 シャフト	と 突き出し 量
QLRC-08R	右	80	0.5	330	16,400	QLRCS-08100	0~ 30
QLRC-08L	左				16,400	QLRCS-08125	0~ 55
QLRC-12R	右	150	1.4	910	21,300	QLRCS-08150	0~ 80
QLRC-12L	左				21,300	QLRCS-12125	0~ 29
						QLRCS-12150	0~ 54
						QLRCS-12200	0~ 104

使用例・使用方法

■操作手順 <右操作の場合> ※左操作の場合は、レバーの操作方向が反対になります。



特 長

- ・リーチクランプの横押しタイプです。
- ・QLRCF フランジタイプのリーチクランプもご用意しております。(P. 1376 参照)
- ・内蔵バネによるクランプの為、常にクランプ力が一定です。
- ・シャフトの突き出しが自由な為、奥行きがあるワークでもクランプできます。
- ・シャフトは別売品です。QLRCS シャフトよりご選定ください。(P. 1378 参照)
(市販品をご使用される場合は、公差 h9 以内の物をご使用ください。)

注意事項

クランプ面に加わる反力(F)が、クランプ力より大きくなった場合、シャフトがスライドしてクランプが解除されます。

タイプ	クランプ解除
QLRC-08-L	$F > 0.2\text{kN}$
QLRC-12-L	$F > 0.7\text{kN}$
QLRC-08	$F > 0.5\text{kN}$
QLRC-12	$F > 1.4\text{kN}$

