

QLCP

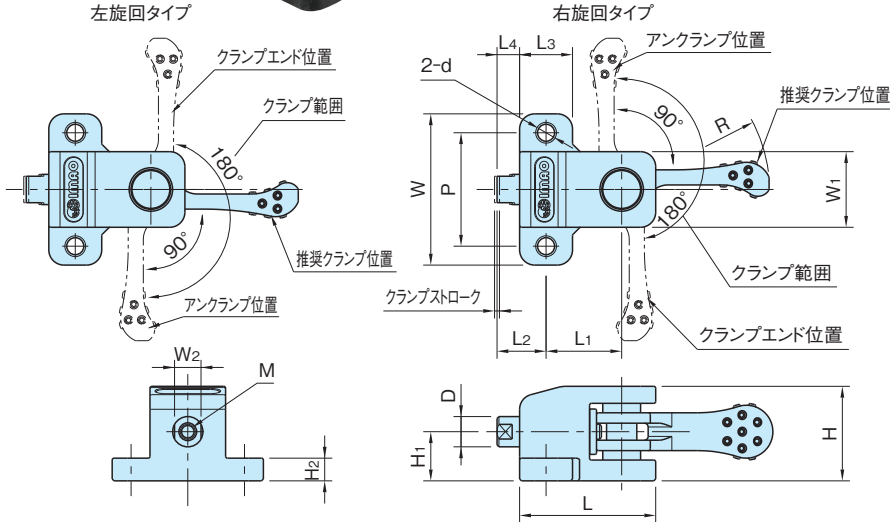
カムプッシュクランプ

標準 在庫品 **RHS**

IMAO



本体	シャフト、ピン	カムレバー
S45C 四三酸化鉄皮膜	S45C 焼入焼戻 四三酸化鉄皮膜	SCM440 焼入焼戻 四三酸化鉄皮膜

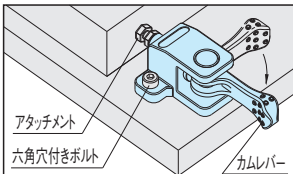


品番	旋回方向	クランプストローク	H ₁	D	W ₂	M	L ₂	L ₄	W	L ₃	H ₂	d	P	H	L	W ₁	R	L ₁	カムレバー (P. 216 参照)	
QLCP080R	右	1.2	13	8	7	M4×0.7深さ 8	8	13	6	40	14	6	4.5	30	25	36	20	40	20	QLCA-04
QLCP080L	左																			
QLCP150R	右	1.6	18	12	10	M6×1 深さ12	19	9	55	20	10	6.6	40	33	50	26	63	28	QLCA-06	
QLCP150L	左																			

品番	レバー荷重 (N) 注)	クランプ力 (kN)	クランプ機構	質量 (g)
QLCP080R	80	0.9	スパイラルカム カム角度4°	130
QLCP080L				
QLCP150R	150	2.4		350
QLCP150L				

注)レバーに掛けられる許容荷重です。

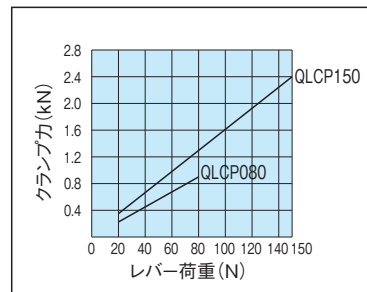
使用例・使用方法



■操作手順 <右旋回の場合>

レバーを回すとカムによりシャフトが突き出しクランプします。アンクランプ時はスプリングでシャフトが戻ります。
※左旋回の場合は、レバーの操作方向が反対になります。

能力線図



特長

シャフトの先端にはアタッチメントが取付けられます。