

QLCA

カムレバー

標準
在庫品

R S

追加加工可

ネジ
カット

P.2200

イマオ
WEB

製品ムービー公開

IMAO



(メネジ)

QLCA
(四三酸化鉄皮膜)



(オネジ)



(メネジ)

QLCA-NP
(無電解ニッケルメッキ)

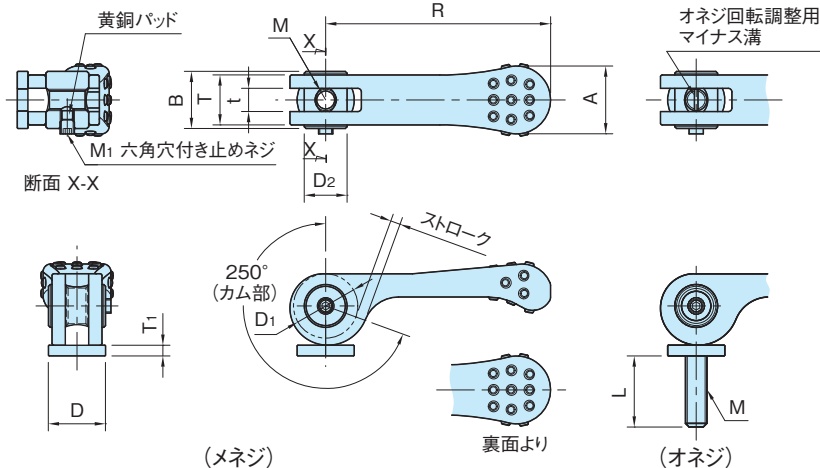


(オネジ)

タイプ	レバー	丸ナット、ワッシャー	オネジ
QLCA	SCM440 焼入焼戻 四三酸化鉄皮膜	S45C 焼入焼戻 四三酸化鉄皮膜	SCM435 焼入焼戻 四三酸化鉄皮膜
QLCA-NP	SCM440 焼入焼戻 無電解ニッケルメッキ	S45C 焼入焼戻 無電解ニッケルメッキ	SCM435 焼入焼戻 無電解ニッケルメッキ

★One Point

クランプ、アンクランプが
簡単にできます



(メネジ)

(オネジ)

サイズ	D ₁	R	A	D	T ₁	M	T	t	B	D ₂	M ₁
QLCA	04	12	40	14	12	M 4×0.7	10	4.5	12	8	M3×0.5-3L
	05	15	50	16	14	M 5×0.8	12	5.5	14	10	
QLCA-NP	06	18	63	19	16	M 6×1	14	6.5	16	12	M4×0.7-4L
	08	22	80	24	20	M 8×1.25	18	9	20	15	
	10	28	100	30	25	M10×1.5	23	11	25	18	

サイズ	クランプ ストローク	レバー荷重 (N)	クランプ力 (kN)	クランプ 機構	
QLCA	04	1.8	80	0.9	スパイラルカム カム角度 4°
	05	2.3	100	1.3	
QLCA-NP	06	2.7	150	2.4	
	08	3.3	200	3.6	
	10	4.3	300	4.8	

QLCA QLCA-NP (メネジ)

四三酸化鉄皮膜		無電解ニッケルメッキ		質量 (g)
品番	価格	品番	価格	
QLCA-04	2,700	QLCA-04-NP	3,000	26
QLCA-05	2,900	QLCA-05-NP	3,200	46
QLCA-06	3,200	QLCA-06-NP	3,600	80
QLCA-08	4,100	QLCA-08-NP	4,700	154
QLCA-10	4,800	QLCA-10-NP	5,400	318

QLCA QLCA-NP (オネジ)

四三酸化鉄皮膜		無電解ニッケルメッキ		L	質量 (g)
品番	価格	品番	価格		
QLCA-04×15	2,800	QLCA-04×15-NP	3,200	15	28
QLCA-04×20	2,800	QLCA-04×20-NP	3,200	20	29
QLCA-04×30	2,900	QLCA-04×30-NP	3,300	30	30
QLCA-04×40	2,900	QLCA-04×40-NP	3,300	40	31
QLCA-05×20	3,100	QLCA-05×20-NP	3,400	20	51
QLCA-05×30	3,100	QLCA-05×30-NP	3,400	30	52
QLCA-05×40	3,200	QLCA-05×40-NP	3,500	40	54
QLCA-05×50	3,200	QLCA-05×50-NP	3,500	50	55
QLCA-06×20	3,400	QLCA-06×20-NP	3,800	20	89
QLCA-06×30	3,400	QLCA-06×30-NP	3,800	30	91
QLCA-06×40	3,500	QLCA-06×40-NP	3,900	40	93
QLCA-06×50	3,500	QLCA-06×50-NP	3,900	50	96
QLCA-08×25	4,400	QLCA-08×25-NP	4,900	25	176
QLCA-08×30	4,400	QLCA-08×30-NP	4,900	30	178
QLCA-08×40	4,500	QLCA-08×40-NP	5,000	40	182
QLCA-08×50	4,500	QLCA-08×50-NP	5,000	50	186
QLCA-10×25	5,000	QLCA-10×25-NP	5,600	25	351
QLCA-10×30	5,000	QLCA-10×30-NP	5,600	30	354
QLCA-10×40	5,100	QLCA-10×40-NP	5,700	40	360
QLCA-10×50	5,100	QLCA-10×50-NP	5,700	50	366

特長

オネジタイプはネジ部が回転しますのでレバーの向きを任意調整できます。

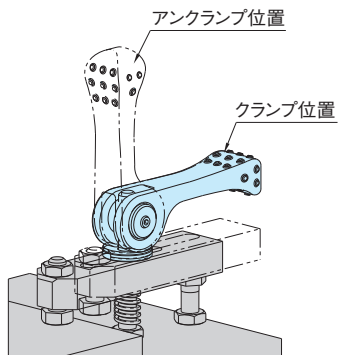
ネジカットを承ります!



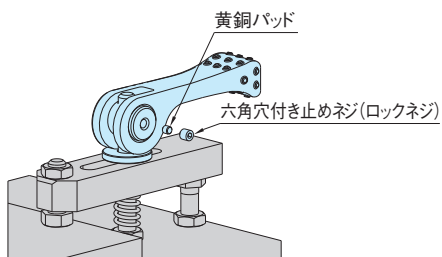
詳しくは、
P.2200

 次頁へつづく

■アプリケーションの構築

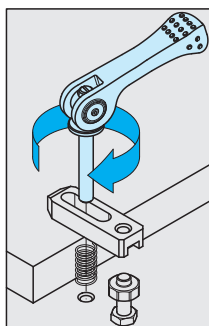


■カムレバーの固定方法

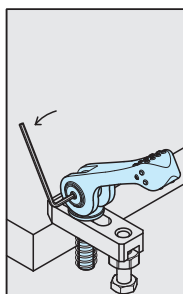


カムレバーは付属の黄銅パッドと六角穴付き止めネジで固定してください。

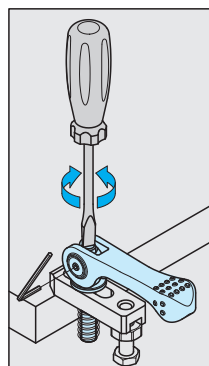
■取付方法 (オネジタイプ)



1. オネジとカムレバーがロックされた状態でねじ込みます。



2. レバーを任意の向きに合わせロックネジを緩めます。



3. マイナスドライバーでレバーの倒し具合とレバー荷重の調整をします。調整後ロックネジを締付けます。