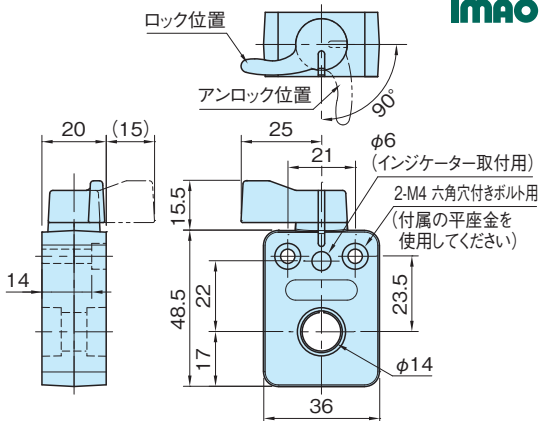


# QCSPL

# スピनロック



標準 **在庫品** **RCS** イマオ製品ムービー公開 WEB



タイプ	本体	ノブ	クランパー
QCSPL-OG	ポリアミド (ガラス繊維強化)	ポリアミド (ガラス繊維強化)	SUS630
QCSPL-BK		ブラック	
QCSPL-S		SCS13 (SUS304相当)	

**★One Point**  
軽いノブ操作で確実ロック

樹脂ノブ		質量 (g)	金属ノブ		保持トルク (N・m)	適用シャフト (h7)
品番	品番		品番	質量 (g)		
オレンジ	ブラック	50	QCSPL0414-S	70	4	φ 14
QCSPL0414-OG	QCSPL0414-BK					

## 特長

- ワンタッチ操作でシャフトを素早く確実にロックできます。
- ノブ操作時のクリック感により、操作ミスと締付け力のバラツキを無くします。

## 付属品

平座金 小型丸 SUS製×2個

## 使用例・使用方法

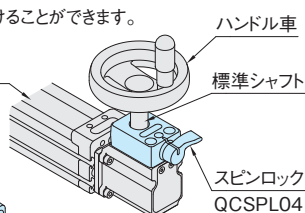
アクチュエータユニットに取り付けることができます。

アクチュエータユニット  
操作方向変換仕様  
MAG5040

アクチュエータユニット  
MAU5040

スピनロック  
QCSPL04

標準シャフト



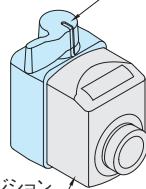
ハンドル車

標準シャフト

スピนロック  
QCSPL04

**SDP-04** デジタルポジションインジケータとの併用が可能です。  
(P. 596 参照)

スピンロック  
QCSPL04



デジタルポジション  
インジケータ  
SDP-04