

QCSJLK

シャフトジョイント ロック付き

標準 在庫品

R6S

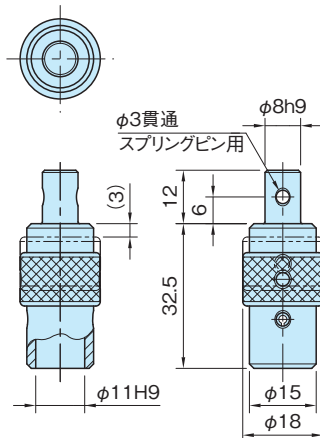
SUS

耐熱 180°C

イマオ WEB 製品ムービー公開

IMAO

NEW



★One Point
90° ひねって連結
回転方向と抜け止めのロック付き

品番	質量 (g)	価格
QCSJLK1118A	41	6,200

注意事項

スプリングピン(シャフト固定用)は、お客様にてご用意ください。

本体、リング	ピン	スプリング
SUS303	SUS420J2	SUS304WPB

QCSJLK-S

シャフトジョイント ロック付き用ケース

標準 在庫品

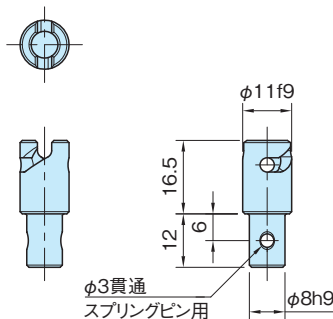
R6S

SUS

耐熱 180°C

IMAO

NEW



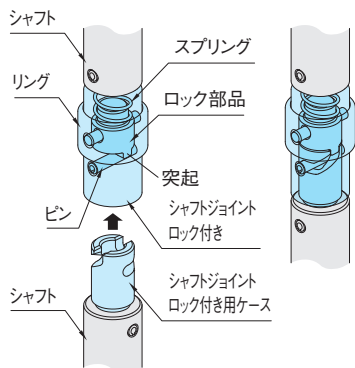
本体
SUS303

品番	質量 (g)	価格
QCSJLK1118-S	13	2,100

注意事項

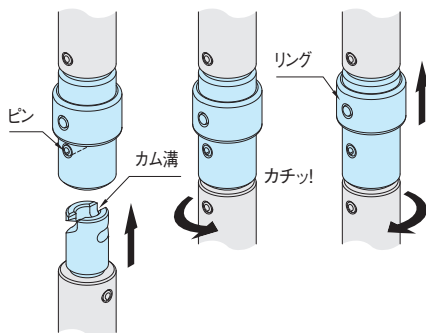
スプリングピン(シャフト固定用)は、お客様にてご用意ください。

特長



ピンがカム溝に沿って入り込み、抜け止めになると共に、ロック部品の突起が回転方向の動きをロックします。

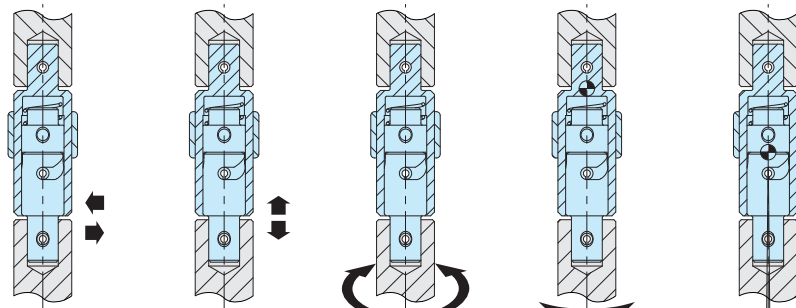
操作手順



- 1.ピンとカム溝の向きを合わせ挿入します。
- 2.90°回すとロックされます。ロック時クリック感があります。
- 3.ロックの解除はリングを押し上げ、シャフトを90°回します。

技術データ

- ・耐熱温度 180℃
- ・耐荷重、許容トルク、振れ角度



せん断強度 2000N

引張強度 1200N

許容トルク 10N・m

許容曲げモーメント 15N・m

振れ角度 最大0.9°

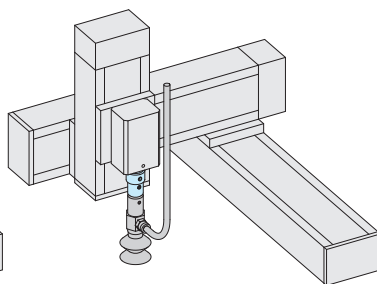
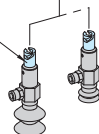
使用例・使用方法

吸着パッドの交換

シャフトジョイント
ロック付き
QCSJLK1118A

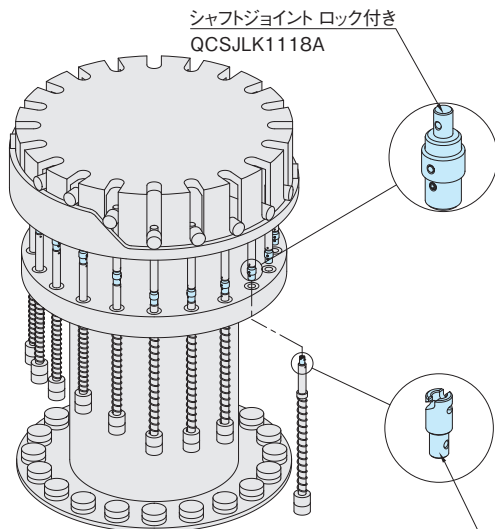
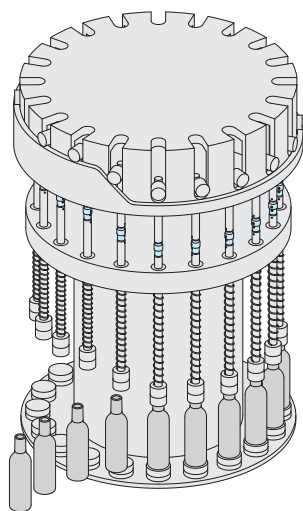


シャフトジョイント
ロック付き用ケース
QCSJLK1118-S



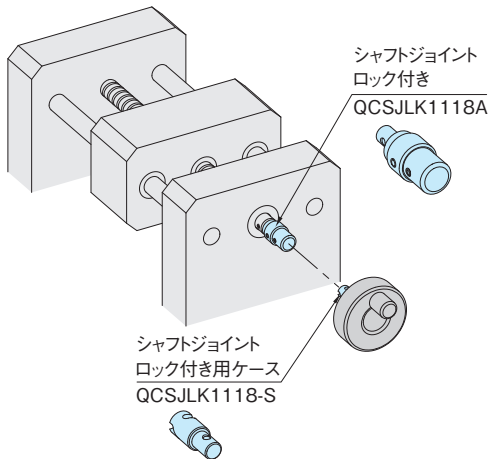
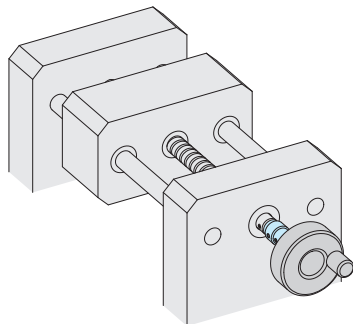
次頁へつづく

検査装置 スピンドルシャフトの交換

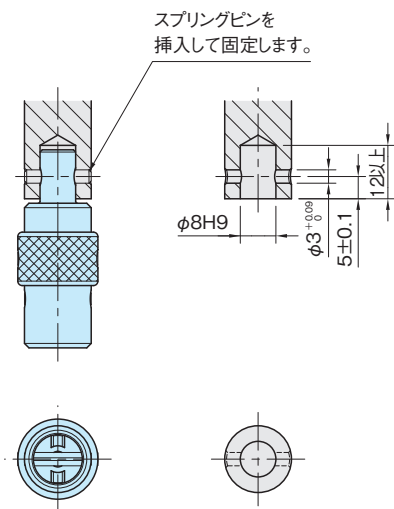


シャフトジョイント ロック付き用ケース
QCSJLK1118-S

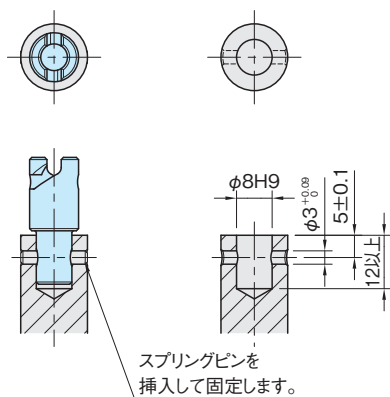
ハンドルの着脱 (誤動作防止)



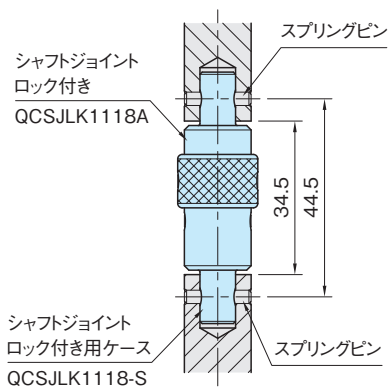
シャフトジョイント ロック付きの取付け方法



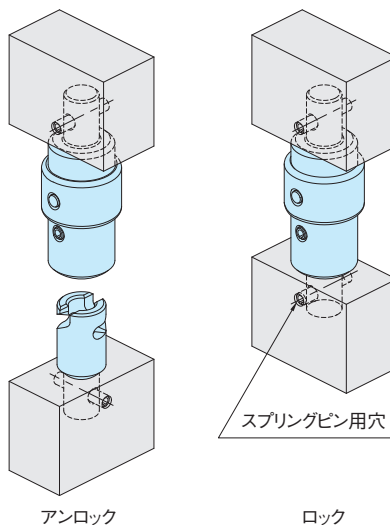
シャフトジョイント ロック付き用ケースの取付け方法



取付け寸法



注意事項



ワークの形状によっては、ロック時のワークの向きを考慮して、スプリングピン用穴加工を施してください。