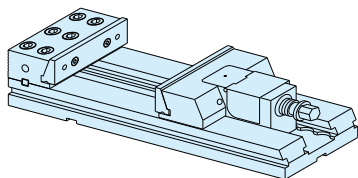


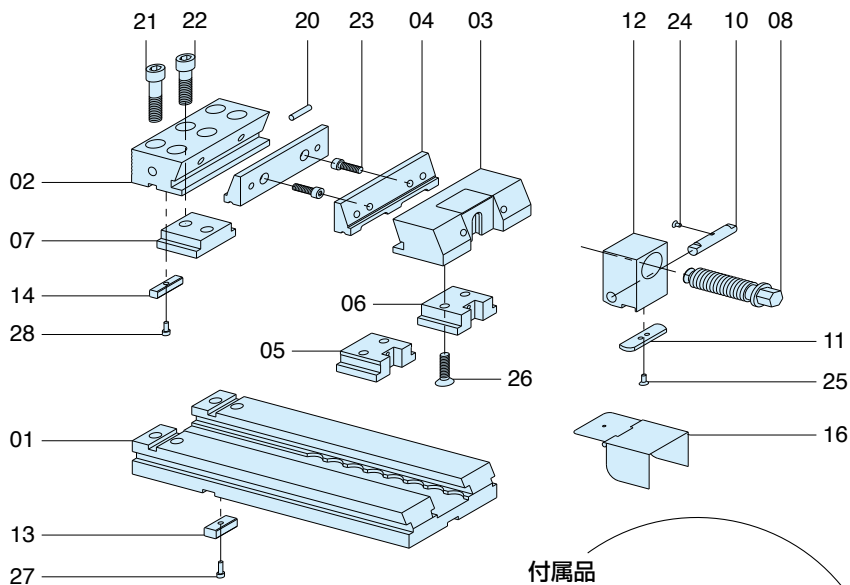
マルチファンクションバイス 部品構成



- | | |
|----------------------|----------------------|
| 01: ベース | 16: クランピングスクリュー保護カバー |
| 02: フィックスドサポート | 17: パラレル |
| 03: ムーブابلサポート | 18: ストッパー |
| 04: ジョー | 19: アイボルト |
| 05: フローティング スライドブロック | 20: ラバーパッド |
| 06: エッチング スライドブロック | 21: 六角穴付きボルト |
| 07: フィックスド スライドブロック | 22: 六角穴付きボルト |
| 08: クランピングスクリュー | 23: 六角穴付きボルト |
| 10: スイングピン | 24: サラボルト |
| 11: ポジショニングプレート | 25: サラボルト |
| 12: クランピングブロック | 26: サラボルト |
| 13: フラットキー | 27: 六角穴付きボルト |
| 14: キー | 28: 六角穴付きボルト |
| 15: レンチ | |

※ MVMF150タイプの下記部品はメンテナンス用に弊社にて在庫しております。(P. 2092 参照)

- ・08、10、11各部品
- ・08、10、11、12をセットにしたクランピングユニット



付属品

