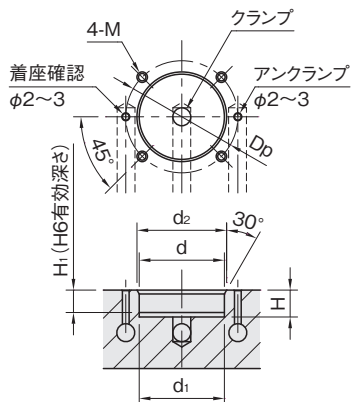
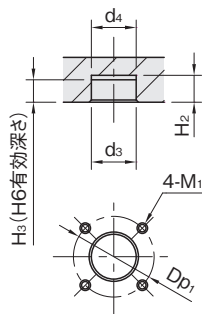


■ピン取付け穴加工寸法



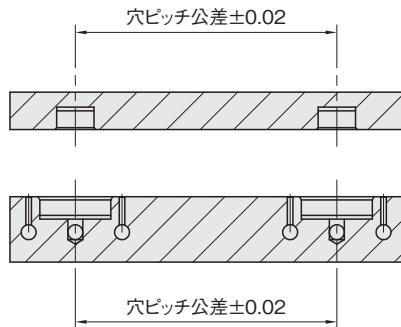
サイズ	d (H6)	H ₁	d ₁ (-0.3)	H	d ₂	M	D _p
AMWF40-W	48	12	48	16	50	M5×0.8	60
AMWF50-W	58	16	58	20	60	M6×1	72

■ブッシュ取付け穴加工寸法



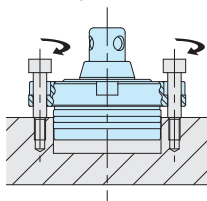
サイズ	d ₃ (H6)	H ₃	d ₄ (-0.3)	H ₂	M ₁	D _{p1}
AMWF40-BU	28	12	28	16	M5×0.8	50
AMWF50-BU	36	16	36	20	M6×1	62

■穴ピッチ公差



■ピンの取外し方法

取外し用ネジ穴にボルトをねじ込み、均等に押し上げると容易に取外しができます。



■ブッシュの取外し方法

取外し用ネジ穴にボルトをねじ込むと容易に取外しができます。

