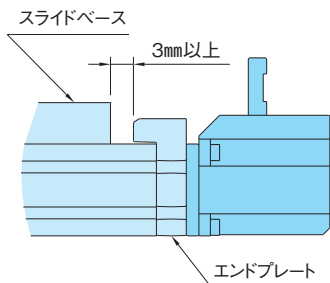
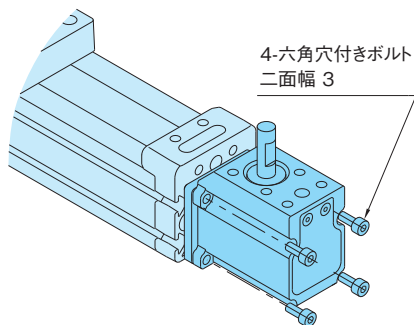


# 操作方向変換ボックスの取付け向き変更手順

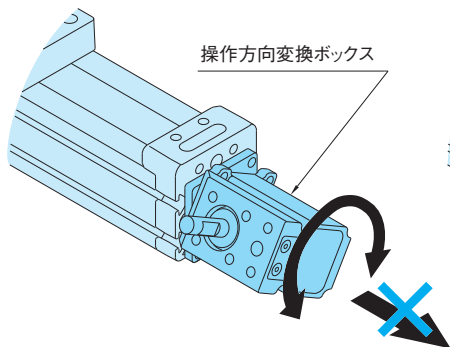
- ① スライドベースとエンドプレートの隙間が3mm以上あることを確認してください。



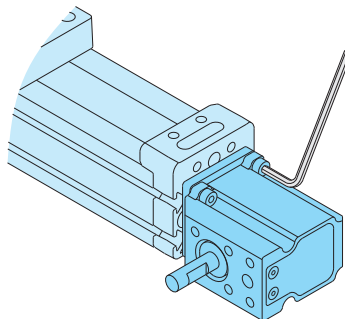
- ② 操作方向変換ボックスの六角穴付きボルト4本を取外します。



- ③ 操作方向変換ボックスは、90°毎に向きを変更できます。



- ④ ご希望の向きにして、②で取外した六角穴付きボルト4本を再度取付けてください。



注) 操作方向変換ボックスを軸方向へ引っ張らないでください。