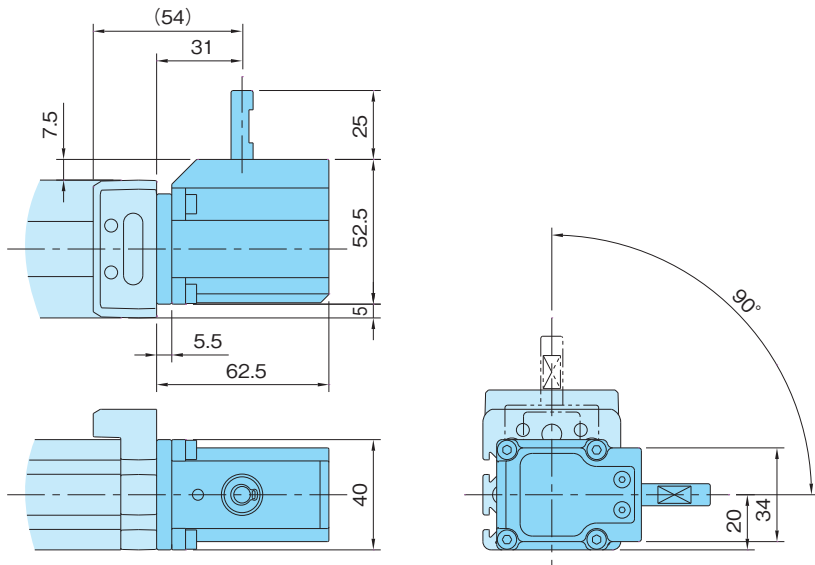


## 操作方向変換ボックスの取付け向き変更後の寸法図

- 操作方向変換ボックス取付け位置90°の寸法  
 (取付け位置270°は反転図となり、同じ寸法となります。)



- 操作方向変換ボックス取付け位置180°の寸法

