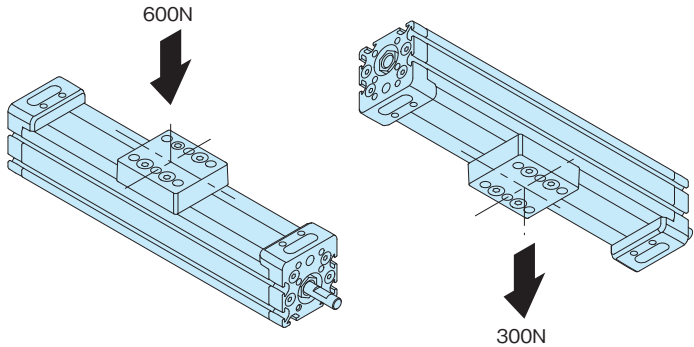


アクチュエータユニット 技術資料

許容荷重

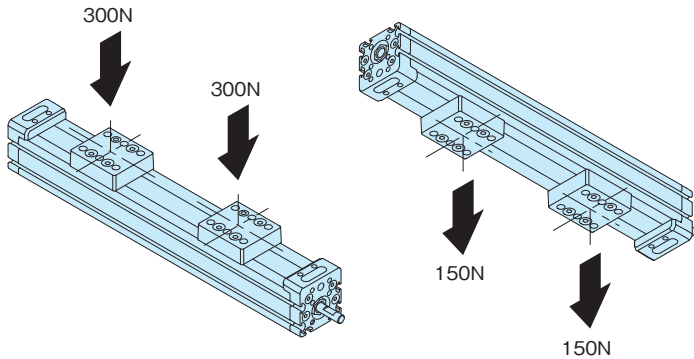
MAU5040SS
MAU5040DS

MAG5040SS
MAG5040DS

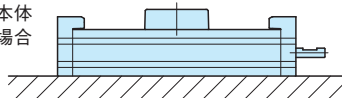


MAU5040SW
MAU5040DW

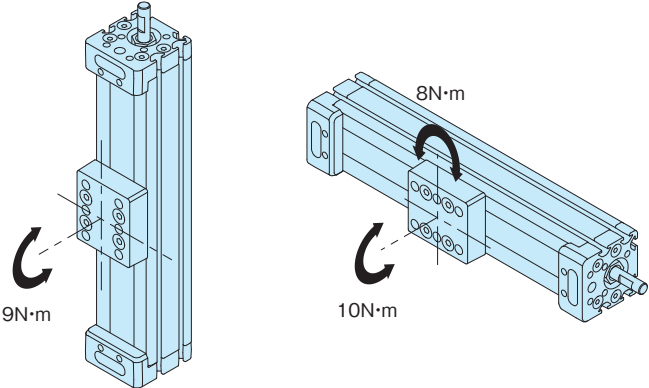
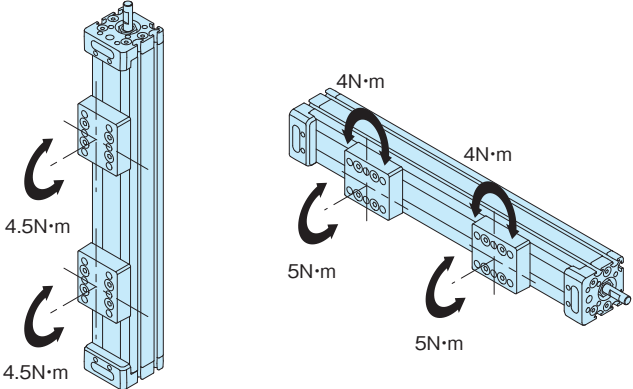
MAG5040SW
MAG5040DW



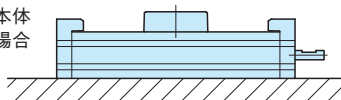
注) アクチュエータユニット本体をプレートに平置きした場合の値です。



許容モーメント

<p>MAU5040SS MAU5040DS</p> <p>MAG5040SS MAG5040DS</p>	
<p>MAU5040SW MAU5040DW</p> <p>MAG5040SW MAG5040DW</p>	

注) アクチュエータユニット本体をプレートに平置した場合は、この値です。



許容回転数

モーター等を使用する場合、シャフトの許容回転数は、 250min^{-1} 以下としてください。