

ロールフォーミング工法で成形されたインナメンバーとアウトメンバーによる高精度で滑らかなボールベアリングスライドレールです。



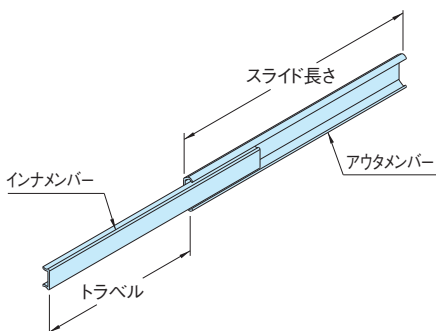
## ワイドバリエーション

RS27シリーズ・RS35シリーズの2段引き・3段引きをはじめ、引き抜き可能なタイプなど様々な種類・サイズでお客様の仕様にお応え出来ます。

## メンテナンスフリー

スライドレールには亜鉛メッキ処理が施されているので耐食性に優れています。またスライドレールにはグリスが封入されており、通常の使用では給油の必要性は全くありません。

## 名称と機能



## ■スタンダード

インナメンバーが引き抜けないタイプです。  
(フルトラベル時のロック機構はありません)

## ■ディスコネクトロック手動

インナメンバーが引き抜けるタイプです。  
フルトラベル時にインナメンバーがロックされディスコネクトスプリングボタンを操作することでロック解除され引き抜けます。挿入時も同じです。

## ■ディスコネクト自動

インナメンバーが引き抜けるタイプです。  
ディスコネクトスプリングボタンを操作することで引き抜けますがフルトラベル時のロック機構はありません。  
挿入時は操作が不要な自動挿入タイプです。

## ■緩衝ストップ

インナメンバー収納時の緩衝の為にゴムクッションが付いております。

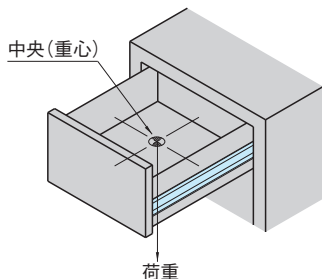
## ■2段引き<アンダートラベル>

トラベル長さがスライド長さの約70%に設計された基本ユニットタイプです。

## ■3段引き<オーバートラベル>

トラベル長さがスライド長さよりオーバーできるダブルユニットタイプです。

## 定格荷重



スライドレールの定格荷重は2本/ベアの使用における許容荷重です。この値はインナメンバーがフルトラベルした時のレール中央(重心)位置における垂直方向の値で、水平方向はこの値の25%になります。