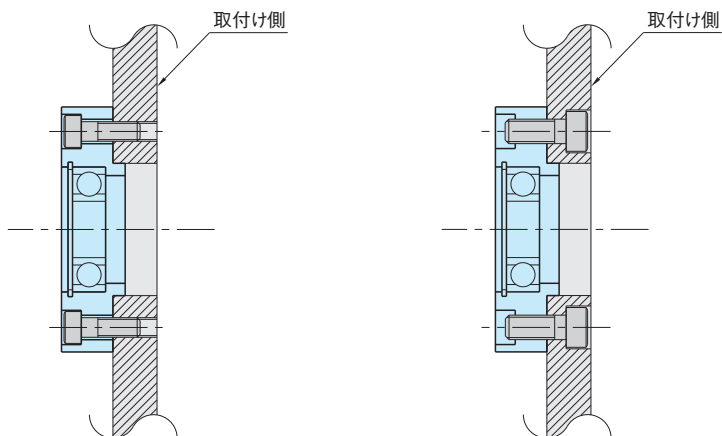


# ボールベアリング コンポーネントの取付け、取外し方法

## 取付け方法



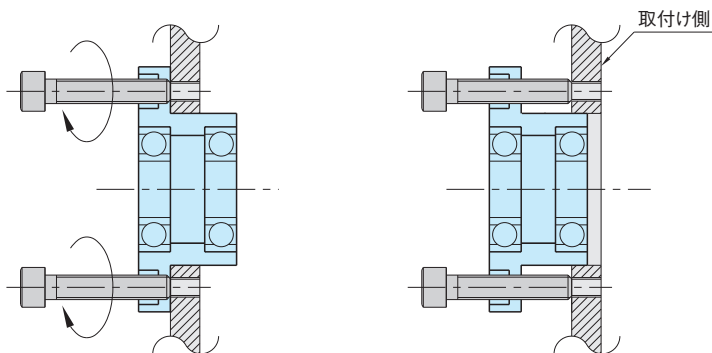
### 座グリ穴使用の場合

1. 取付け側にメネジ加工をします。
2. 座グリ穴からボルトを通し、締付けます。  
(製品のメネジサイズより1サイズ下の六角穴付きボルトをご使用ください)

### メネジ使用の場合

1. 取付け側に座グリ穴加工をします。
2. 取付け側の座グリ穴からボルトを通し、締付けます。  
(製品のメネジに合った六角穴付きボルトをご使用ください)

## ダブルタイプの取外し方法



ダブルタイプは取外しが困難ですので、ベアリングユニットを回転させて穴位置をずらして、ベアリングユニット側のメネジにボルトをねじ込み取付け側を押し付けると簡単に取外しができます。