

PPHC-S

エアピンロッククランパー(単動タイプ)

標準
在庫品

R401S

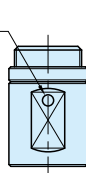
SUS

イマオ
WEB 製品ムービー公開

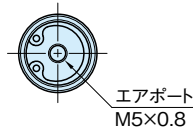
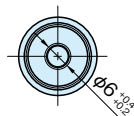
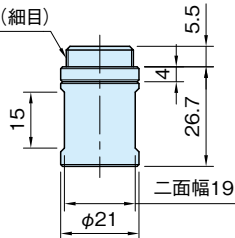
IMAO



エアイベント
(片側のみ)



M18×1(細目)

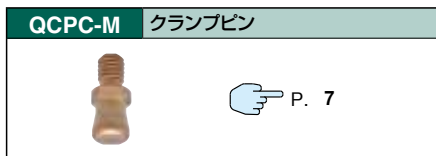


★One Point
スリムでコンパクトなピンクランパ

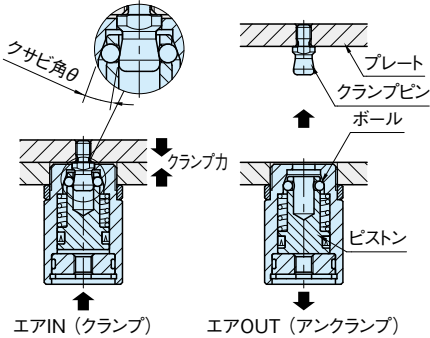
本体、ピストン	クサビ、ボール	スプリング	止め輪	パッキン
SUS303	SUS440C 焼入焼戻	SUS304WPB	SUS304	ニトリルゴム (NBR)

品番	使用圧 (MPa)	クランプ力 (N) 注)	質量 (g)	価格	適用するクランプピン (P. 7 参照)
PPHC0621S-SUS	0.3~0.7	30	62	7,000	QCPC0625-M4-SUS

注) クランプ力は0.5MPa時の値です。



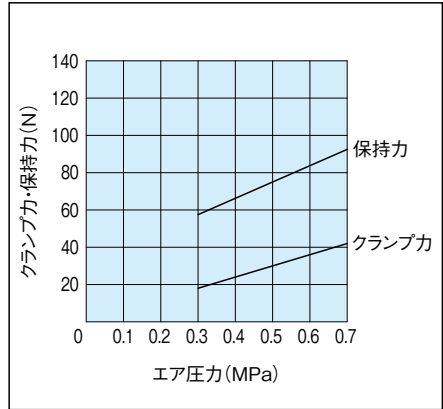
特長



エアIN (クランプ) エアOUT (アンクランプ)

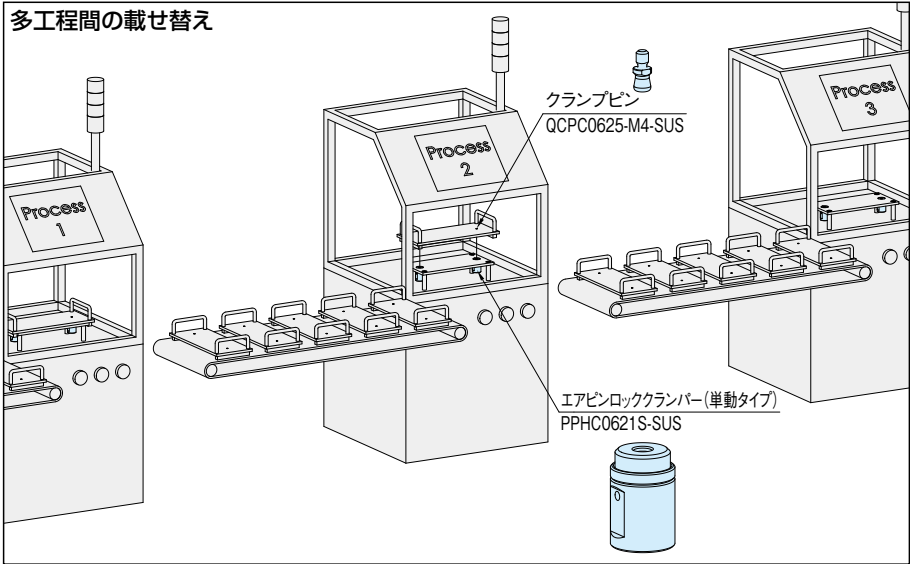
- ・エア供給によりピストンが動き、ボールが中心方向へ移動してクランプピンをくわえ込み、プレートが引き込まれます。
- ・クサビにより保持されるため、浮き上がりが最小限に抑えられます。

能力線図

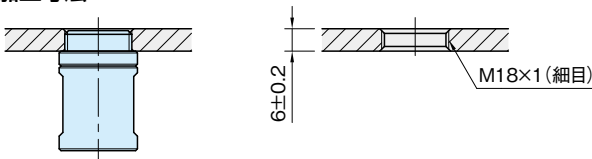


使用例・使用方法

多工程間の載せ替え



取付穴加工寸法



加工精度

2個以上で使用する場合、ピッチ公差は±0.1で加工してください。

繰り返し位置決め精度

繰り返し位置決め精度は±0.2となります。高精度な位置決めを必要とする場合は、別途位置決めを設けてください。