

PPHC-D

エアピンロッククランパー(複動タイプ)

標準 在庫品

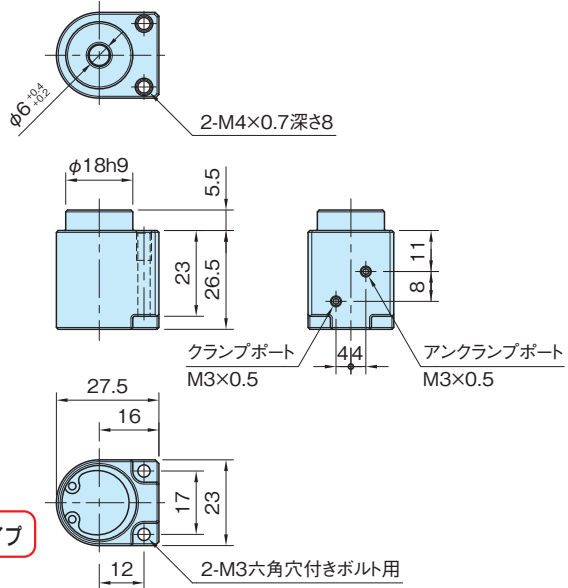
RHS

SUS

イマオ WEB 製品ムビー公開

IMAO

NEW



★One Point
コンパクトなピンクランプの複動タイプ

本体	ピストン	クサビ、ボール	スプリング	止め輪	パッキン
SCS13 (SUS304相当)	SUS303	SUS440C 焼入焼戻	SUS304WPB	SUS304	ニトリルゴム (NBR)

品番	使用圧 (MPa)	クランプ力 (N)		質量 (g)	価格	適用するクランプピン (P. 7 参照)
		クランプポート使用時 注1)	クランプポート未使用時 注2)			
PPHC0623D-SUS	0.3~0.7	40	6	105	8,000	QCPC0625-M4-SUS

注1) クランプ力は0.5MPa時の値です。

注2) 内蔵スプリングにより、クランプポートにエアを供給しなくてもクランプできます。

付属品

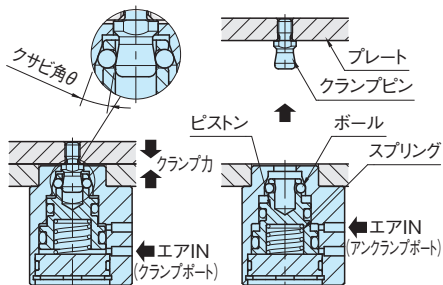
六角穴付きボルト (SUS製) M3×0.5-28L…2個

QCPC-M クランプピン



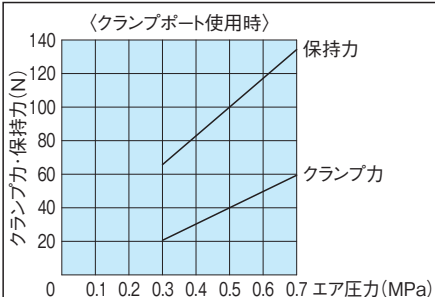
☞ P. 7

特長



クランプポートへのエア供給によりピストンが動き、ボールが中心方向へ移動してクランプピンをくわえ込み、プレートが引き込まれます。クサビにより保持されるため、浮き上がりが最小限に抑えられます。内蔵スプリングにより、エアが停止してもクランプが解除されません。

能力線図

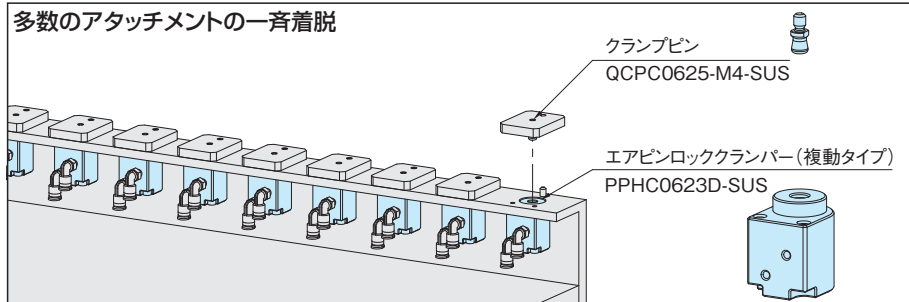


クランプポート未使用時

クランプ力 (N)	保持力 (N)
6	40

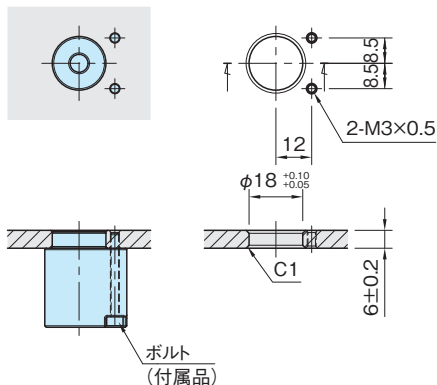
使用例・使用方法

多数のアタッチメントの一齐着脱

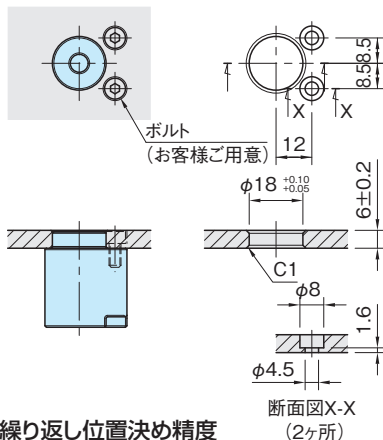


取付穴加工寸法

M3六角穴付きボルト (付属品) を使用する場合



M4六角穴付きボルト (お客様ご用意) を使用する場合



加工精度

2個以上で使用する場合、ピッチ公差は±0.1で加工してください。

繰り返し位置決め精度

繰り返し位置決め精度は±0.2となります。高精度な位置決めを必要とする場合は、別途位置決めを設けてください。