

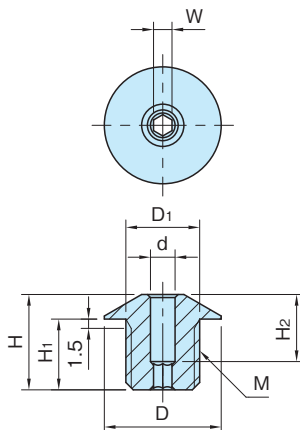
POB

ポジショニング ブッシュ

標準 **在庫品** **RHS**



NEW

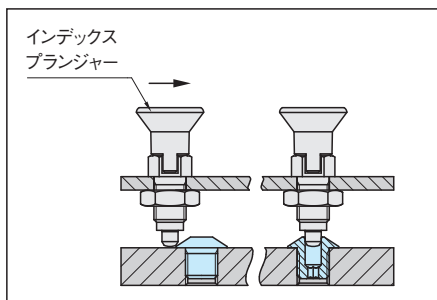


| |
|-----------|
| 本体 |
| SUM22L |
| 四三酸化鉄皮膜 |
| HV670~780 |

| 品番 | d | M | D ₁ (⁰ / _{-0.05}) | H | D | H ₁ | W | H ₂ | 質量 (g) | 価格 |
|--------------|----|---------|---|------|----|----------------|---|----------------|-----------|-------|
| POB04 | 4 | M12×1.5 | 12 | 15.5 | 19 | 11.5 | 3 | 11 | 12 | 960 |
| POB05 | 5 | | | | | | 4 | 10 | 11 | 960 |
| POB06 | 6 | | | | | | 4 | 10 | 11 | 960 |
| POB08 | 8 | M16×1.5 | 16 | 19.5 | 26 | 14.5 | 6 | 12 | 26 | 1,100 |
| POB10 | 10 | | | | | | | | 23 | 1,100 |

使用例・使用方法

- ・インデックスプランジャーの位置決め用ブッシュです。テーパに沿ってインデックスプランジャーのノーズが引っ込み、センター穴まで来るとノーズが飛び出すので位置決めできます。



- ・**AMB**と合わせて使用できます。(P. 1312 参照)