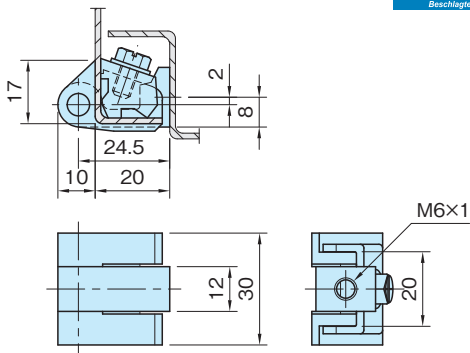


# PLH

# ピンロックヒンジ

標準 在庫品 **RHS**

**EMKA**  
Beschneidwerkzeuge



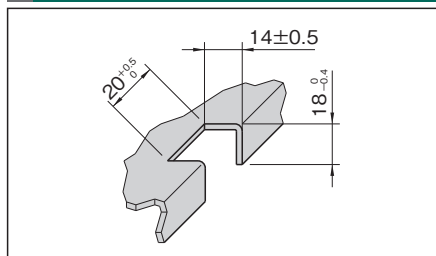
本体	ボルト	プレート
亜鉛ダイカスト(ZDC1) 黒色塗装	亜鉛ダイカスト(ZDC1) クロムメッキ	SUM22L 亜鉛メッキ

品番	質量 (g)
PLH302B	70

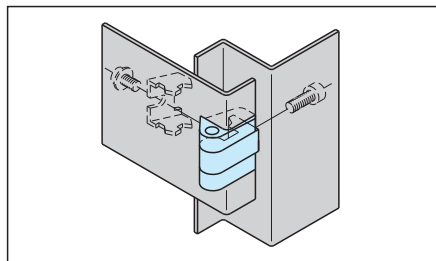
## 特長

ヒンジ部は180°回転します。

## 使用例・使用方法

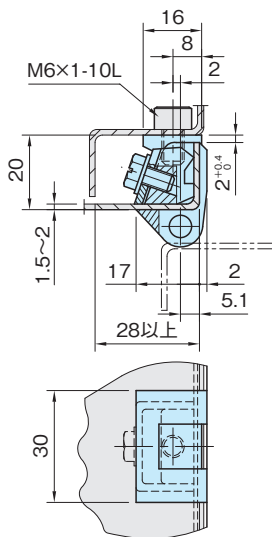


1



2

## 取付例



1.2 組付け手順