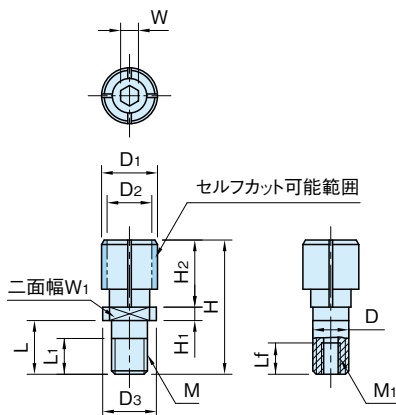


# PEDT

# 拡張ピン

標準 **在庫品** **R&S** **SUS**



本体  
SUS303

品番	D <sub>1</sub> (f7)	D <sub>2</sub>	H <sub>2</sub>	D (f7)	D <sub>3</sub> (f7)	H <sub>1</sub> (-0.02)	H	M	L <sub>1</sub>	L	M <sub>1</sub>	L <sub>f</sub>
PEDT-06 -SUS	6	5	8	6	10	2.5	20.5	M6×1	6	10	M3×0.5	6
PEDT-08 -SUS	8	6	10				22.5					
PEDT-10 -SUS	10	8	12	8	12	3	27	M8×1.25	8	12	M4×0.7	7
PEDT-125-SUS	12.5	10	15				30					

品番	W	W <sub>1</sub> (-0.1)	許容締付トルク (N・m)	セルフカット時の推奨拡張径	許容拡張径	質量 (g)
PEDT-06 -SUS	2	6	0.9	0.1	0.2	5
PEDT-08 -SUS	2.5		2.4	0.15	0.3	7
PEDT-10 -SUS	3	8	4.4	0.15	0.3	10
PEDT-125-SUS	4		8.1	0.2	0.4	15

## 特長

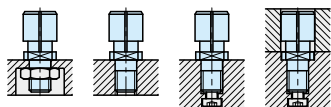
- ワークを内側からクランプして位置決めできます。
- クランプ部はセルフカットできますので、クランプ径に合わせた寸法に加工することで確実な締付けができます。

## 技術データ

ワークの繰り返し位置決め精度 ±0.015

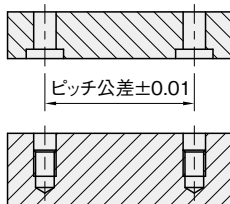
## 使用例・使用方法

### ■使用例



位置決め用の取付穴公差はH7で加工してください。

### ■加工精度



### ■セルフカット方法

スクリューを締め込み、加工部分がセルフカット時の推奨拡張径に広がった状態でセルフカットを行ってください。