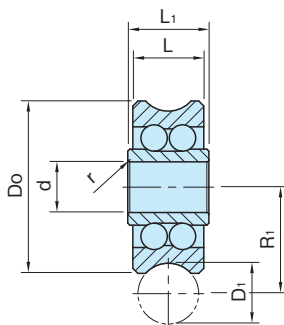


# PCTR-R

## トラック ローラー (R型、複列アンギュラ)

標準 在庫品 **RHS**

IMAO



### ★One Point

複列アンギュラベアリング仕様

外輪、内輪、ボール	保持器	シールド
SUJ2 HRC60~66	ポリアミド (ガラス繊維強化)	SPCC

品番	Do	D1	R1	L	d	L1 ( $0_{-0.12}$ )	r	質量 (g)	適用する ローラーピン		適用する ローラーレール
									PCRLP05S	PCRLP05E	—
PCTR1604-R	16	4	9	7	5	8	R0.2	9	PCRLP05S	PCRLP05E	—
PCTR1706-R	17	6	10.5					10	PCRLP05S	PCRLP05E	—
PCTR2406-R	24	6	14	11	8	11	R0.3	20	PCRLP08S	PCRLP08E	—
PCTR3510-R	35	10	20.6	15.9	12	15.9		66	PCRLP12S	PCRLP12E	—
PCTR3512-R		12	21.7				66	PCRLP12S	PCRLP12E	RLR12	
PCTR4710-R	47	10	26.6	19	15	19	R1.0	170	PCRLP15S	PCRLP15E	—
PCTR5216-R 注)	52	16	31.5	20.6	20	22.6	R0.6	195	PCRLP20S	PCRLP20E	RLR16

注) 内輪にグリス注油穴があります。汚れた環境でご使用される場合、メンテナンスしてください。

### 特長

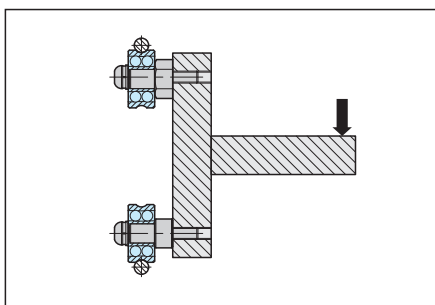
- ・各種スライド扉や搬送用のローラーに最適です。
- ・重荷重仕様です。
- ・外輪にU字加工を施したため、コンパクトです。
- ・複列アンギュラベアリング仕様です。
- ・シールドは、両面仕様です。

### 技術データ

使用温度 max.85℃ min.-20℃

品番	基本動定格荷重 Cw (N)	基本静定格荷重 Cow (N)
PCTR1604-R	1200	860
PCTR1706-R	1270	820
PCTR2406-R	3670	2280
PCTR3510-R	8500	5100
PCTR3512-R	8400	5000
PCTR4710-R	16200	9200
PCTR5216-R	16800	9500

### 使用例・使用方法



### 関連製品ページ

- ・適用するローラーピン
  - PCRLP-S ローラーピン(同心) (P. 1098 参照)
  - PCRLP-E ローラーピン(偏心) (P. 1099 参照)
- ・適用するローラーレール
  - RLR ローラーレール (P. 1106 参照)