

# NRP,RP

# 丸リム型 エンプラ ハンドル車

標準 在庫品

RHS

SUS

材質の特性  
P.2231

追加加工

軸穴加工  
P.2206

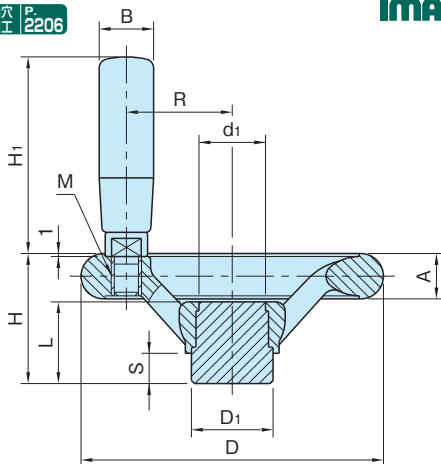
IMAO



NRP  
(握りなし)



RP-ER  
(回転握り付き)



タイプ	ハンドル車	インサート	握り
NRP	ポリプロピレン ブラック	FC材 リン酸塩皮膜	—
RP-ER			ポリアミド ブラック
NRP-SUS		SUS303	—
RP-ER-SUS			ポリアミド ブラック

サイズ	スポーク数	D	H	A	D <sub>1</sub>	L	d <sub>1</sub>	S	RPタイプのみ		M	R	
									B	H <sub>1</sub>			
NRP	100	3	100	43	15	27	27	22	10	18	65	M 8×1.25	35
	125		125	47		29	29	24	12				47
RP-ER	140		140	51	16	32	31	26	14	22	84	M10×1.5	52
NRP-SUS	160		160	54	18	34	34	28	16				62
NRP-SUS	200		200	58	20	39	37	33	17	28	106	M12×1.75	80
RP-ER-SUS	250		250	62	25	44	40	38	18				100
	315	315	70		54	45	48	20				132	

握りなし			ER型 回転握り付き (P. 408 参照)		
鋳物製	SUS製	質量 (g)	鋳物製	SUS製	質量 (g)
品番	品番		品番	品番	
NRP100	NRP100-SUS	170	RP100ER	RP100ER-SUS	205
NRP125	NRP125-SUS	235	RP125ER	RP125ER-SUS	270
NRP140	NRP140-SUS	300	RP140ER	RP140ER-SUS	375
NRP160	NRP160-SUS	370	RP160ER	RP160ER-SUS	445
NRP200	NRP200-SUS	580	RP200ER	RP200ER-SUS	655
NRP250	NRP250-SUS	900	RP250ER	RP250ER-SUS	1070
NRP315	NRP315-SUS	1600	RP315ER	RP315ER-SUS	1770

## 参照ページ

追加加工を承ります。(P. 2206 参照)