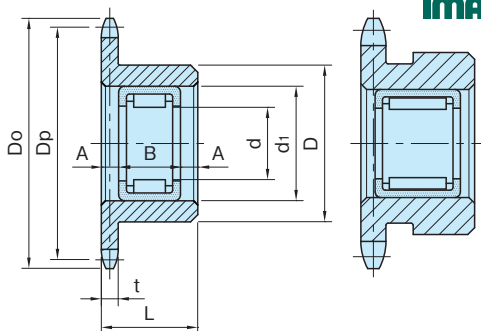


NIS-S

スチール sprocket アイドラー(シングル)

標準 **在庫品** **RHS**

IMAO



NIS-S 219,420~812

NIS-S 313

★One Point
ニードルベアリング使用

スプロケット	ベアリング
S45C 高周波焼入(歯先) 四三酸化鉄皮膜	スチール

品番	チェーン No.	歯数	Do	Dp	d	B	D	L	t	d ₁	A
NIS219S	25	19	41.5	38.58	12	15	26	16	2.8	19	0.5
NIS313S	35	13	44	39.80			32	20	4.3		
NIS420S	40	20	88	81.18	25	20	67	25	7.2	33	2.5
NIS516S	50	16	89	81.37			8.7				
NIS614S	60	14	95	85.61			32	11.7			
NIS812S	80	12	108	98.14			30	67	40		
											5

品番	ベアリング品番	質量(g)	価格	適用する アイドラー軸品番
NIS219S	TA1215Z	50	3,400	SID1203
NIS313S		100	3,200	
NIS420S	TA2520Z	500	3,700	SID2506
NIS516S		615	3,900	
NIS614S		840	3,900	
NIS812S	TA2530Z	1200	5,000	SID2508

関連製品ページ

[SID\(P. 975 参照\)](#)

特長

ニードルベアリング圧入

注意事項

NIS219Sは高周波焼入(歯先)が施されておりません。

参照ページ

- ・「ドライブテンショナー組合せ表」をご覧の上ご使用ください。(P. 948 参照)
- ・ベアリングの仕様につきましては「アイドラー」をご覧ください。(P. 952 参照)

技術データ

ベアリングのラジアル荷重(N) (平均寿命3000時間と仮定)

ベアリング品番	回転数 (min ⁻¹)					
	100	200	300	500	1000	1500
TA1215Z	2980	2420	2160	1840	1490	1320
TA2520Z	7730	6280	5560	4770	3870	3430
TA2530Z	11300	9170	8120	6980	5660	5010