

# NDXT

# インデックス プランジャー (T型ノブ)

標準  
在庫品

RHS

SUS

材質の特性  
P.2231



**NDXT**

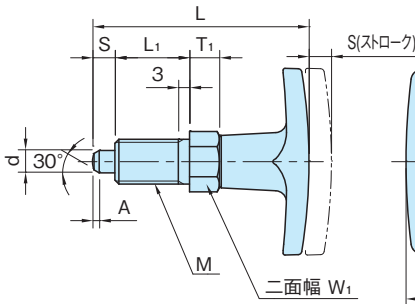
(スチール製、シングルナット)



**NDXT-W-SUS**

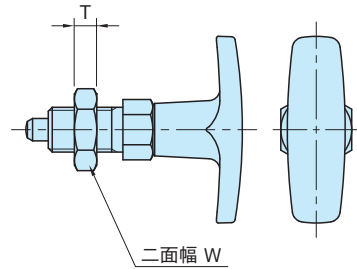
(SUS製、ダブルナット)

タイプ	本体	ノブ	コイルバネ	ノーズ
<b>NDXT</b>	SUM22L	ポリアミド つや消しブラック	SUS302WPA	SUM22L
<b>NDXT-W</b>	四三酸化鉄皮膜			HRC58~62
<b>NDXT-SUS</b>	SUS303			SUS420
<b>NDXT-W-SUS</b>				HRC53~55



**NDXT** **NDXT-SUS**

(シングルナット)



**NDXT-W** **NDXT-W-SUS**

(ダブルナット)

サイズ	d ( $-0.02$ $-0.04$ )	S	M (細目)	L <sub>1</sub>	A	D	C	L	W <sub>1</sub>	T <sub>1</sub>	W	T	荷重(N) 最小~最大	
<b>NDXT</b>	12	6	6	M12×1.5	20	1.8	50	15.5	58	14	8	19	6	6~14
<b>NDXT-W</b>		8	8	M16×1.5	26	2.3	60	18	77	19	10	24	8	15~35
<b>NDXT-SUS</b>		10	10	M20×1.5	28	2.8	72	19	84	22	12	30	10	15~34

## NDXT NDXT-SUS (シングルナット)

スチール製		SUS製		質量 (g)
品番	価格	品番	価格	
NDXT12	1,470	NDXT12-SUS	2,550	33
NDXT16	1,890	NDXT16-SUS	3,330	75
NDXT20	2,730	NDXT20-SUS	5,670	126

## NDXT-W NDXT-W-SUS (ダブルナット)

スチール製		SUS製		質量 (g)
品番	価格	品番	価格	
NDXT12W	1,520	NDXT12W-SUS	2,650	42
NDXT16W	1,990	NDXT16W-SUS	3,530	93
NDXT20W	2,830	NDXT20W-SUS	5,970	157

### 特長

T型ノブを引くとノーズが引っ込み位置決め解除が簡単にでき、手を放すとノーズは内蔵スプリングによって元の状態に戻るハンド操作のインデックスプランジャーです。

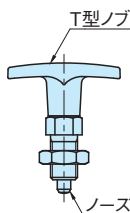
### 使用例・使用方法

- ・「インデックスプランジャー早見表」をご覧ください。(P. 1210 参照)
- ・取付ける板の厚みによって、KSR スペーサーリングをご利用できます。(P. 1311 参照)

### 注意事項

インデックスプランジャーをプレートへ完全にねじ込んで使用される場合は、プレート側のタップ穴に面取りを施してください。

サイズ	推奨面取りサイズ
NDXT NDXT-W NDXT-SUS	60°面取り 深さ3.5
NDXT12	
NDXT16	
NDXT20	



### 技術データ

耐熱温度 80℃

### ノーズ機械強度表

サイズ		許容せん断力(N)
NDXT NDXT-W	12	848
NDXT-SUS NDXT-W-SUS	16	1507
	20	2355

### 別売品 NDX/SDX専用ナット

スチール製		SUS製		ネジ径 (細目)
品番	価格	品番	価格	
NDX12-NUT	60	NDX12-NUT-SUS	170	M12×1.5
NDX16-NUT	110	NDX16-NUT-SUS	320	M16×1.5
NDX20-NUT	110	NDX20-NUT-SUS	370	M20×1.5