

NDXN-L-ASUS

インデックス プランジャー(ノーズロック型)

標準
在庫品

RHS

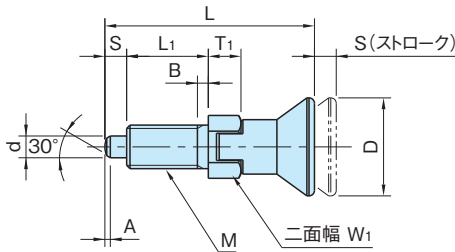
SUS

耐熱 180°C

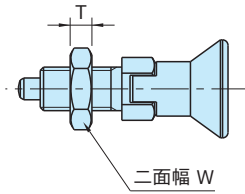


★One Point★
オールステンレス製

タイプ	本体	ノブ	コイルバネ	ノーズ
NDXN-L-ASUS	SUS303	SUS303 電解研磨	SUS302WPA	SUS420 HRC53~55
NDXN-LW-ASUS				
NDXN-AL-ASUS				SUS303
NDXN-ALW-ASUS				



NDXN-L-ASUS NDXN-AL-ASUS
(シングルナット)



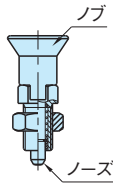
NDXN-LW-ASUS NDXN-ALW-ASUS
(ダブルナット)

サイズ	d (-0.02 -0.04)	S	M	L ₁	A	D	L	W ₁	T ₁	W	T	B	荷重(N) 最小~最大
NDXN-L-ASUS NDXN-LW-ASUS NDXN-AL-ASUS NDXN-ALW-ASUS	6	3	3.5	M 6×0.75	12	0.8	14	31.5	8	5	10	3	4.5~10
	8	4	4	M 8×1	15	1	18	38.5	10	6	13	4	6 ~12
	10	5	5	M10×1	17	1.3	21	43.5	13	7	17	5	5 ~12
	12	6	6	M12×1.5	20	1.8	25	51.7	14	8	19	6	6 ~14
	16	8	8	M16×1.5	26	2.3	33	68	19	10	24	8	3
20	10	10	M20×1.5	28	2.8	74		22	12	30	10	3	15 ~34

シングルナット					ダブルナット					
ノーズ焼入有り		ノーズ焼入無し		質量 (g)	ノーズ焼入有り		ノーズ焼入無し		質量 (g)	
品番	価格	品番	価格		品番	価格	品番	価格		
NDXN 6L-ASUS	4,100	NDXN 6AL-ASUS	4,100	10	NDXN 6LW-ASUS	4,200	NDXN 6ALW-ASUS	4,200	11	
NDXN 8L-ASUS	3,900	NDXN 8AL-ASUS	3,900	21	NDXN 8LW-ASUS	4,000	NDXN 8ALW-ASUS	4,000	26	
NDXN10L-ASUS	3,700	NDXN10AL-ASUS	3,700	36	NDXN10LW-ASUS	3,800	NDXN10ALW-ASUS	3,800	42	
NDXN12L-ASUS	4,400	NDXN12AL-ASUS	4,400	55	NDXN12LW-ASUS	4,500	NDXN12ALW-ASUS	4,500	64	
NDXN16L-ASUS	6,000	NDXN16AL-ASUS	6,000	129	NDXN16LW-ASUS	6,200	NDXN16ALW-ASUS	6,200	147	
NDXN20L-ASUS	12,000	NDXN20AL-ASUS	12,000	165	NDXN20LW-ASUS	12,300	NDXN20ALW-ASUS	12,300	200	

特長

- ノブを引くとノーズが引っ込み位置決め解除が簡単にでき、手を放すとノーズは内蔵スプリングによって元の状態に戻る、ハンド操作のインデックスプランジャーです。
- ノーズロック型はノブを引いた状態で90°回転するとノーズが引っ込んだ状態でロック(固定)できます。



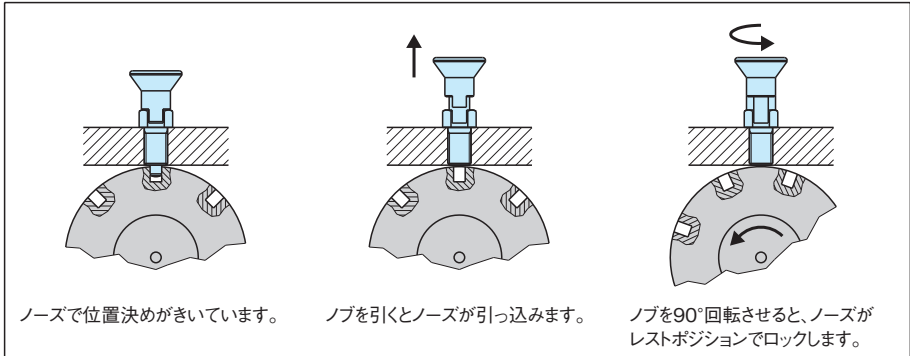
技術データ

耐熱温度 180℃

■ノーズ機械強度表

サイズ	許容せん断力(N)
6	212
8	377
10	589
12	848
16	1507
20	2355

使用例・使用方法



取付ける板の厚みによって、**KSR** スペーサーリングをご利用できます。(P. 1311 参照)

注意事項

インデックスプランジャーをプレートへ完全にねじ込んで使用される場合は、プレート側のタップ穴に面取りを施してください。

サイズ	推奨面取りサイズ
6	60°面取り 深さ2.5
8	
10	60°面取り 深さ3.5
12	
16	
20	

別売品 NDX/SDX専用ナット

スチール製		SUS製		ネジ径
品番	価格	品番	価格	
NDX 6-NUT	90	NDX 6-NUT-SUS	130	M 6×0.75
NDX 8-NUT	70	NDX 8-NUT-SUS	130	M 8×1
NDX10-NUT	50	NDX10-NUT-SUS	80	M10×1
NDX12-NUT	60	NDX12-NUT-SUS	170	M12×1.5
NDX16-NUT	110	NDX16-NUT-SUS	320	M16×1.5
NDX20-NUT	110	NDX20-NUT-SUS	370	M20×1.5