

# NDXC-L

## インデックス プランジャー(ノーズロック型)

標準 在庫品

RHS

SUS

材質の特性  
P.2231



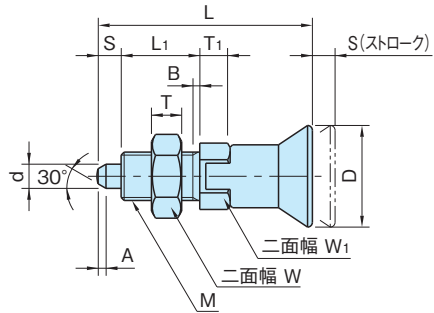
NDXC-LW

(スチール製、ダブルナット)



NDXC-LW-SUS

(SUS製、ダブルナット)



| タイプ         | 本体                  | ノブ                | コイルバネ     | ノーズ    |
|-------------|---------------------|-------------------|-----------|--------|
| NDXC-LW     | SUM22L<br>亜鉛三価クロメート | ポリアミド<br>つや消しブラック | SUS302WPA | SUS303 |
| NDXC-LW-SUS | SUS303              |                   |           |        |

| サイズ         | d<br>(h9) | S | M<br>(並目) | L <sub>1</sub> | A  | D   | L  | W <sub>1</sub> | T <sub>1</sub> | W  | T  | B |   |
|-------------|-----------|---|-----------|----------------|----|-----|----|----------------|----------------|----|----|---|---|
| NDXC-LW     | 6-3       | 3 | 3.5       | M 6×1          | 12 | 0.8 | 14 | 31.5           | 6              | 5  | 10 | 3 |   |
|             | 6-4       | 4 | 4         |                | 15 | 1   |    | 36             |                | 6  |    |   |   |
| NDXC-LW-SUS | 8-5       | 5 | 5         | M 8×1.25       | 17 | 1.3 | 40 | 8              | 7              | 13 | 4  | 3 |   |
|             | 10-6      | 6 | 6         | M10×1.5        | 20 | 1.8 | 18 | 47.5           | 10             | 8  | 17 |   | 5 |
|             | 12-8      | 8 | 8         | M12×1.75       | 26 | 2.3 | 25 | 61.7           | 12             | 10 | 19 |   | 6 |

| サイズ         | 荷重 (N)<br>最小～最大 | 最大締付<br>トルク (N・m) |
|-------------|-----------------|-------------------|
| NDXC-LW     | 6-3             | 4～10              |
|             | 6-4             |                   |
| NDXC-LW-SUS | 8-5             | 6～12              |
|             | 10-6            |                   |
|             | 12-8            |                   |

NDXC-ALW NDXC-ALW-SUS (ダブルナット)

| スチール製       |       | SUS製            |       | 質量<br>(g) |
|-------------|-------|-----------------|-------|-----------|
| 品番          | 価格    | 品番              | 価格    |           |
| NDXC 6-3ALW | 720   | NDXC 6-3ALW-SUS | 1,200 | 5.4       |
| NDXC 6-4ALW | 730   | NDXC 6-4ALW-SUS | 1,210 | 5.8       |
| NDXC 8-5ALW | 840   | NDXC 8-5ALW-SUS | 1,370 | 11        |
| NDXC10-6ALW | 930   | NDXC10-6ALW-SUS | 1,500 | 22        |
| NDXC12-8ALW | 1,090 | NDXC12-8ALW-SUS | 1,790 | 41        |

特長

- ・ノブを引くとノーズが引っ込み位置決め解除が簡単にでき、手を放すとノーズは内蔵スプリングによって元の状態に戻る、ハンド操作のインデックスプランジャーです。
- ・ノーズロック型はノブを引いた状態で90°回転するとノーズが引っ込んだ状態でロック(固定)できます。

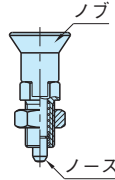
使用例・使用方法

- ・「インデックスプランジャー早見表」をご覧ください。(P. 1210 参照)
- ・取付ける板の厚みによって、**KSR** スペーサーリングをご利用できます。(P. 1311 参照)

注意事項

インデックスプランジャーをプレートへ完全にねじ込んで使用される場合は、プレート側のタップ穴に面取りを施してください。

| サイズ          | 推奨面取りサイズ |              |
|--------------|----------|--------------|
| NDXC-ALW     | 6-3      | 60°面取り 深さ2.5 |
|              | 6-4      |              |
|              | 8-5      |              |
| NDXC-ALW-SUS | 10-6     | 60°面取り 深さ3.5 |
|              | 12-8     |              |



技術データ

耐熱温度 80°C

■ノーズ機械強度表

| サイズ  | 許容せん断力(N) |              |
|------|-----------|--------------|
|      | NDXC-ALW  | NDXC-ALW-SUS |
| 6-3  | 212       |              |
| 6-4  | 377       |              |
| 8-5  | 589       |              |
| 10-6 | 848       |              |
| 12-8 | 1507      |              |