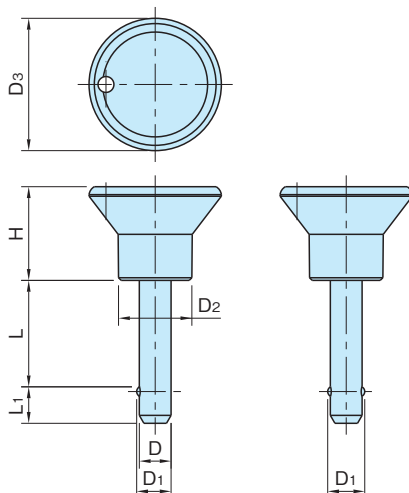


# NBLP-SUS

# ボールロックピン

標準 在庫品 **RHS** SUS



NBLP-SUS 060,080 NBLP-SUS 100,120

★One Point  
抜き差しのためのシンプルタイプ

シャンク	ハンドル	ボール
SUS303	ポリアミド	SUS420

品番	D ( $-0.04$ $-0.08$ )	D <sub>1</sub>	L ( $+0.6$ )	L <sub>1</sub>	D <sub>3</sub>	D <sub>2</sub>	H	推奨穴内径 (H11)	最小二面せん断力 (kN)	質量 (g)
NBLP06020-SUS	6	6.5	20	7	25	14	17.7	6	22	13
NBLP06025-SUS			25							14
NBLP06030-SUS			30							15
NBLP06040-SUS			40							17
NBLP06050-SUS			50							19
NBLP08020-SUS	8	8.75	20	8	33	19	24	8	38	18
NBLP08025-SUS			25							20
NBLP08030-SUS			30							21
NBLP08040-SUS			40							25
NBLP08050-SUS			50							29
NBLP10025-SUS	10	12	25	9	33	19	24	10	60	35
NBLP10030-SUS			30							38
NBLP10040-SUS			40							44
NBLP10050-SUS			50							50
NBLP12030-SUS	12	14.5	30	10	33	19	24	12	86	49
NBLP12040-SUS			40							58
NBLP12050-SUS			50							67

## 特長

頻繁に繰り返される、加工物とパーツなどの接合をスピーディーに固定、分離できます。

## 関連製品ページ

- ・**[BLP-C]** ボールロックピン用ケーブル (P. 1891 参照)
- ・**[BLP-R]** ボールロックピン用キーリング (P. 1891 参照)
- ・**[SCWR]** スパイラルケーブル (P. 1891 参照)