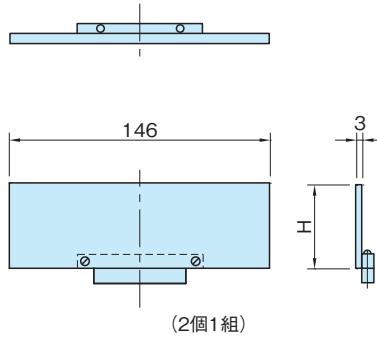


MVCL150P

平行

標準 在庫品 **RHS**

IMAO



| |
|----------------------------------|
| 本体 |
| SK70 表面硬化 研磨仕上 HRC40~45 |

| 品番 | H (-0.015) | 質量 (g) | 価格 (2個1組) | 適用 マルチファンクションバイス |
|------------|-------------------|-----------|--------------|-------------------------|
| MVCL150P12 | 12 | 14 | 29,100 | MVMF150 (P. 2074 参照) |
| MVCL150P15 | 15 | 18 | 29,100 | |
| MVCL150P20 | 20 | 23 | 29,100 | |
| MVCL150P25 | 25 | 29 | 29,100 | |
| MVCL150P30 | 30 | 35 | 29,100 | |
| MVCL150P35 | 35 | 40 | 29,100 | |
| MVCL150P40 | 40 | 46 | 29,100 | |
| MVCL150P43 | 43 | 50 | 29,100 | |
| MVCL150P45 | 45 | 52 | 29,100 | |
| MVCL150P47 | 47 | 54 | 29,100 | |

使用例・使用方法

薄板ワークのかさ上げやワークの貫通穴加工にご使用ください。

