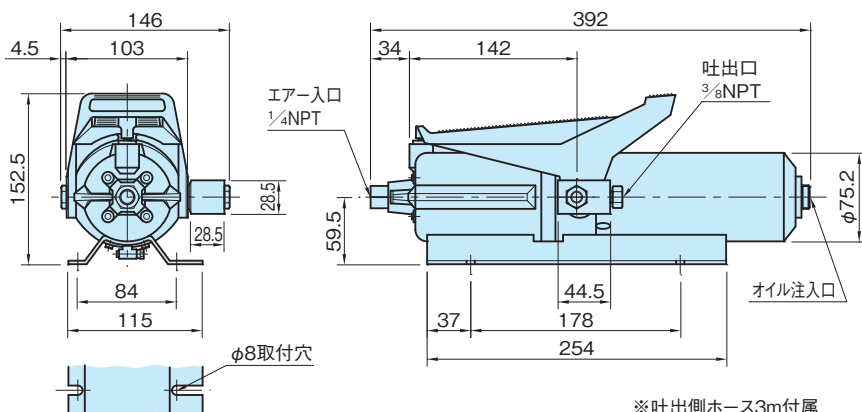


MVAC150HU

ハイドロユニット

受注製作品 **RHS**

IMAO



※吐出側ホース3m付属

品番	駆動エア圧力 (MPa)	エア消費量 (ℓ/min)	オイルサーバ (ℓ)	最大オイル流量 (ℓ/min)	最大吐出圧力 (MPa)	バルブ機能	質量 (kg)
MVAC150HU	0.42~0.7	250	容量0.61 有効0.6	1注)	35	加圧/開放	5.2

注) 油圧 OMPa時

特長

- ・小型で軽量のエア駆動油圧ポンプ。ペダル操作でポンプ動作が起動します。
- ・最小限の空気使用で低コスト運転を行います。
- ・内部空気マフラーは静かな80dBAです。
- ・油圧と空気の接続管継手は360°旋回式なのでシステム設定が容易です。
- ・外部調整式リリーフバルブ。
- ・埋込み式の三方二位置バルブが単動式シリンダに加圧-保持-開放サイクル動作を提供します。
- ・水平、垂直取付けが可能です。

注意事項

本製品は受注製作品です。
納期は弊社までお問い合わせください。

《吐出量曲線》

