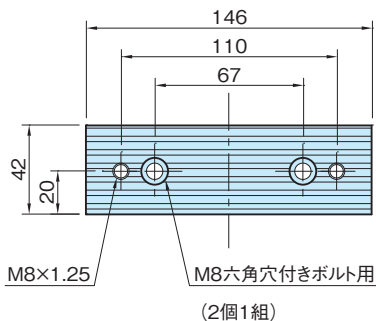


MVAC150GJ

グループジョー

標準 在庫品 R&S

IMAO



本体

スチール(SNCM420)
表面硬化
HRC50~60

品番	質量 (kg)	価格 (2個1組)	適用
MVAC150GJ	2.3	77,000	マルチファンクションバイス MVMF150 (P.2074参照)

使用例・使用方法

交換用のジョーです。
溝付きタイプですので黒皮ワークのクランプに最適です。