

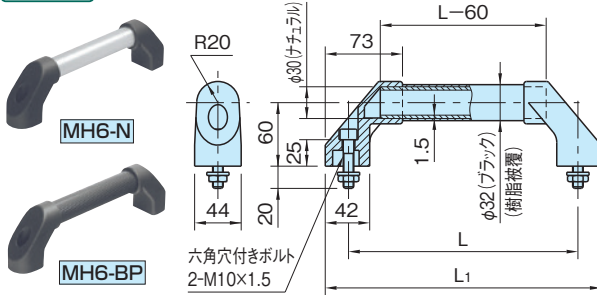
MH6, MH7, MH9 マシナリー ハンドル

標準 在庫品



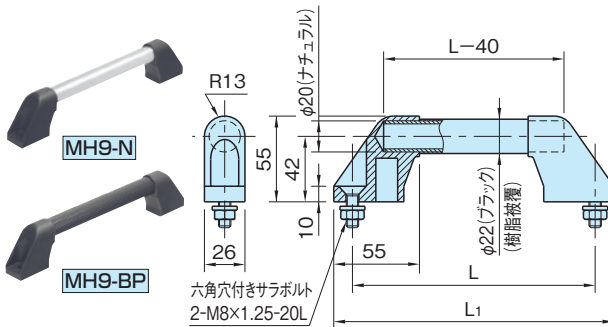
材質の特性 P.22e31

Rohde
QUALITY FOR INDUSTRY



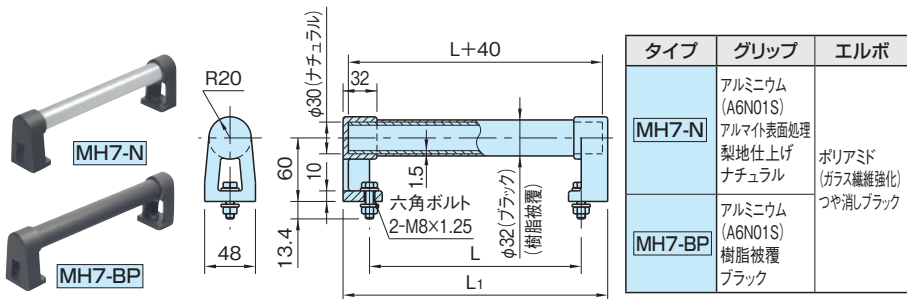
タイプ	グリップ	エルボ
MH6-N	アルミニウム (A6N01S) アルマイト表面処理 裂地仕上げ ナチュラル	ポリアミド (ガラス繊維強化) つや消しブラック
MH6-BP	アルミニウム (A6N01S) 樹脂被覆 ブラック	

ナチュラル			ブラック (樹脂被覆)			L	L ₁	許容荷重 (N)
品番	質量 (g)	価格	品番	質量 (g)	価格			
MH6-250N	380	4,400	MH6-250BP	394	5,200	250	294	1000
MH6-300N	397	4,600	MH6-300BP	415	5,500	300	344	
MH6-350N	414	5,000	MH6-350BP	436	5,600	350	394	
MH6-400N	431	5,200	MH6-400BP	457	5,900	400	444	
MH6-500N	466	5,500	MH6-500BP	499	6,300	500	544	
MH6-600N	500	5,900	MH6-600BP	541	6,900	600	644	



タイプ	グリップ	エルボ
MH9-N	アルミニウム (A6N01S) アルマイト表面処理 裂地仕上げ ナチュラル	ポリアミド (ガラス繊維強化) つや消しブラック
MH9-BP	アルミニウム (A6N01S) 樹脂被覆 ブラック	

ナチュラル			ブラック (樹脂被覆)			L	L ₁	許容荷重 (N)
品番	質量 (g)	価格	品番	質量 (g)	価格			
MH9-180N	174	3,400	MH9-180BP	175	4,000	180	204	500
MH9-200N	181	3,500	MH9-200BP	182	4,100	200	224	
MH9-250N	198	3,600	MH9-250BP	200	4,300	250	274	
MH9-300N	214	3,700	MH9-300BP	218	4,500	300	324	
MH9-350N	231	4,000	MH9-350BP	236	4,900	350	374	
MH9-400N	247	4,100	MH9-400BP	254	5,100	400	424	
MH9-500N	280	4,900	MH9-500BP	290	5,700	500	524	
MH9-600N	313	4,900	MH9-600BP	326	6,000	600	624	



タイプ	グリップ	エルボ
MH7-N	アルミニウム (A6N01S) アルマイト表面処理 裂地仕上げ ナチュラル	ポリアミド (ガラス繊維強化) つや消しブラック
MH7-BP	アルミニウム (A6N01S) 樹脂被覆 ブラック	

ナチュラル			ブラック (樹脂被覆)			L	L ₁	許容荷重 (N)
品番	質量 (g)	価格	品番	質量 (g)	価格			
MH7-150N	265	4,200	MH7-150BP	280	4,800	150	200	1000
MH7-200N	283	4,300	MH7-200BP	301	5,100	200	250	
MH7-250N	300	4,600	MH7-250BP	322	5,200	250	300	
MH7-300N	317	4,800	MH7-300BP	343	5,500	300	350	
MH7-350N	335	5,100	MH7-350BP	364	5,800	350	400	
MH7-400N	352	5,200	MH7-400BP	385	6,100	400	450	
MH7-500N	386	5,600	MH7-500BP	427	6,400	500	550	
MH7-600N	421	6,100	MH7-600BP	469	6,900	600	650	