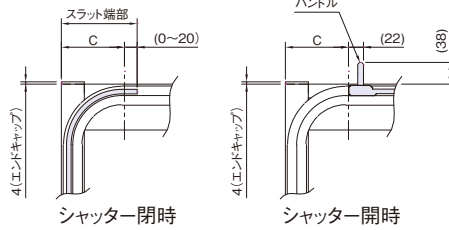
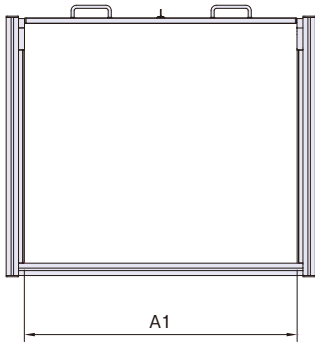
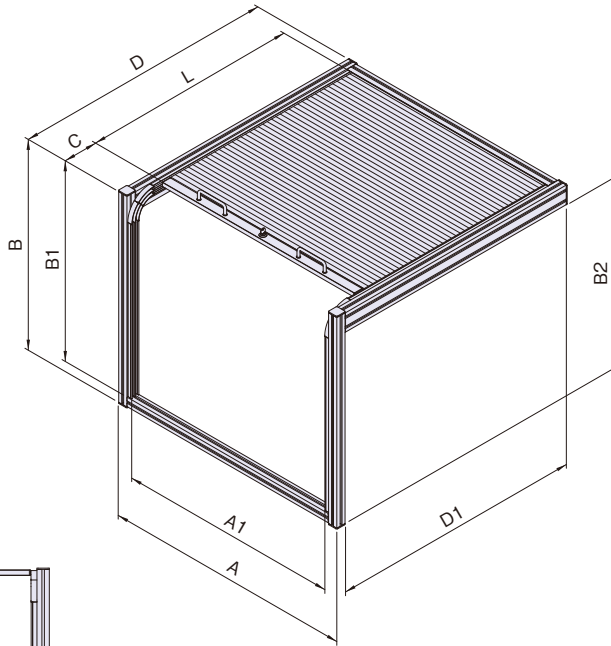


L型



以下の
サイズをご指定ください

幅 (A) 300~1000 でお選びください

高さ (B) 290~1690 でお選びください

上部
開口 (C) 110~1510 でお選びください
(B+C≤1800)

寸法指定1mm単位

上記3点をお選びいただくと
他寸法は以下ようになります

スラット部長さ (L)	$\frac{(B+C-150)}{20} \times 20 + 47$ <small>小数点以下切り上げ</small>	(A / L < 2)
奥行き (D)	C+L+44	
開口幅 (A1)	A-120	
高さ方向開口 (B1)	B-40	
取付け高さ (B2)	B-80	
取付け奥行き (D1)	D-40	

※各寸法にフレーム端面のエンドキャップは含まれておりません。

注文品番

SHU-L -A B C

A寸法

B寸法

C寸法

サイズ区分 K
(下表参考) (キー有り)

注文品番例

A=800、B=1100、C=110、キー有りの場合
SHU-L13K-A800B1100C110

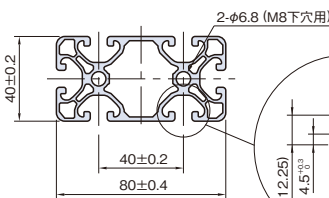
L型価格表

B+C	A														サイズ区分	価格 (円)	
	300	301~350	351~400	401~450	451~500	501~550	551~600	601~650	651~700	701~750	751~800	801~850	851~900	901~950			951~1000
400	1	1	1	1	2	2	2	2	-	-	-	-	-	-	-	1	48,000
401~500	2	2	2	3	3	3	4	4	4	5	5	5	-	-	-	2	56,000
501~600	3	3	3	4	4	5	5	5	6	6	6	6	7	7	7	3	63,000
601~700	4	4	4	5	5	6	6	6	7	7	7	7	8	8	8	4	71,000
701~800	5	5	5	6	6	7	7	7	8	8	8	9	9	9	10	5	79,000
801~900	6	6	6	7	7	8	8	8	9	9	9	10	10	11	11	6	87,000
901~1000	7	7	7	8	8	9	9	9	10	10	10	11	11	11	12	7	96,000
1001~1100	8	8	8	8	9	10	10	10	10	11	11	11	12	12	13	8	106,000
1101~1200	8	9	9	9	9	10	11	11	11	12	12	12	13	13	14	9	116,000
1201~1300	9	9	10	10	10	11	11	12	12	13	13	13	13	14	-	10	128,000
1301~1400	10	10	10	11	11	12	12	12	13	14	14	14	-	-	-	11	141,000
1401~1500	10	11	11	11	11	13	13	13	13	14	14	-	-	-	-	12	154,000
1501~1600	11	11	12	12	12	13	14	14	14	14	-	-	-	-	-	13	168,000
1601~1700	12	12	12	12	13	14	14	14	14	-	-	-	-	-	-	14	189,000
1701~1800	12	13	13	13	13	14	14	14	-	-	-	-	-	-	-	-	-

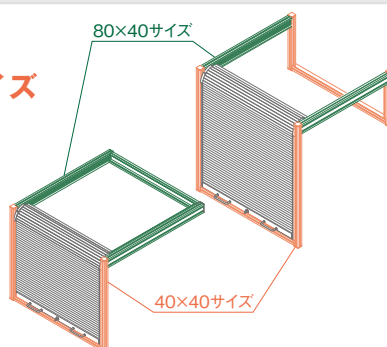
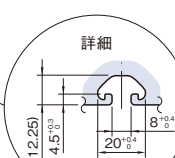
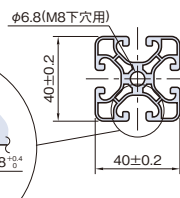
キー有りの場合
+16,000

外枠フレーム断面図

80×40サイズ



40×40サイズ



材質

フレーム	スラット
A/(JIS 6N01相当)	A/(JIS 6N01相当)
レール(ストレート部)	レール(コーナー部)
A/(JIS 6N01相当)	ポリアミド(黒)
レールプロファイルカバー	スラットガイド
高密度ポリエチレン(黒)	ポリアミド(黒)
ハンドル	鍵穴部
A/(A6N01S)	スチール
キー	エンドキャップ
スチール	ポリアミド(黒)