

プロファイル

パネルの角処理

〈はめ代〉

プロファイルの溝にパネルをはめ込む場合は、端面からのはめ代を次のように取ってください。

Line 5 プロファイルの場合 5 mm

Line 6 プロファイルの場合 8 mm

Line 8 プロファイルの場合 10 mm

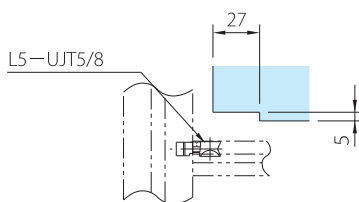
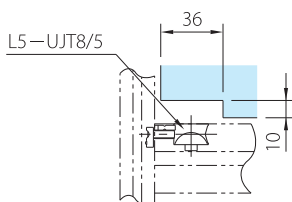
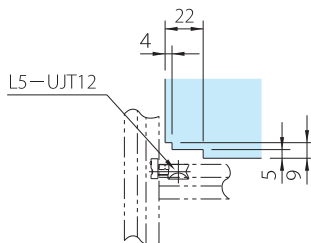
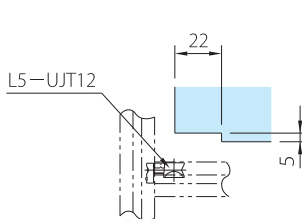
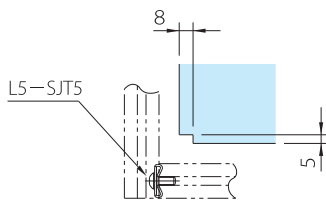
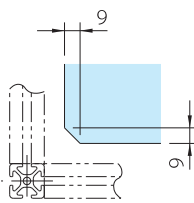
キャップ

ジョイント

〈角処理〉

プロファイルのジョイント方法により、下記のような角処理を行ってください。

Line5



ドアパーツ

パネルパーツ

フィットパーツ

工具

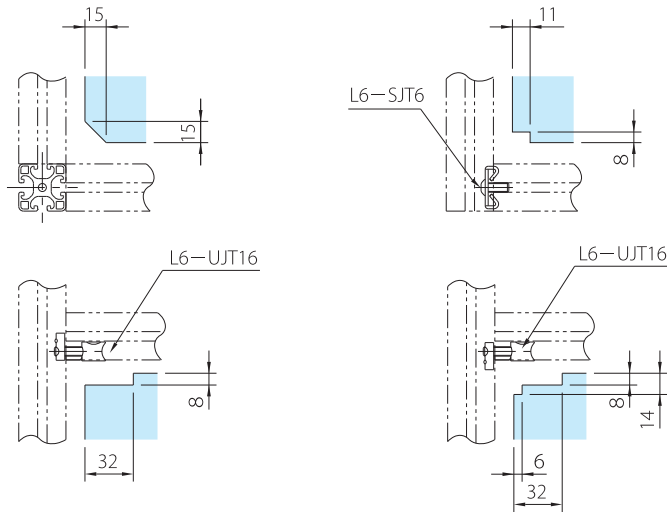
アクセサリ

直線スライド

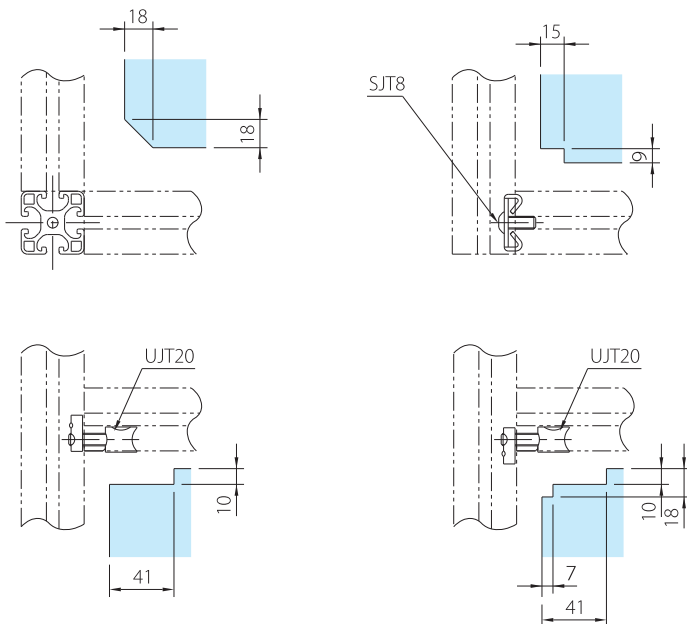
直線スライド
パーツ

技術データ

Line6



Line8



プロファイル

キャップ
カバー

ジョイント
ナット

ドアパーツ

パネルパーツ

フィットパーツ

工具

アクセサリ

直線スライド

直線スライド
パーツ

技術データ