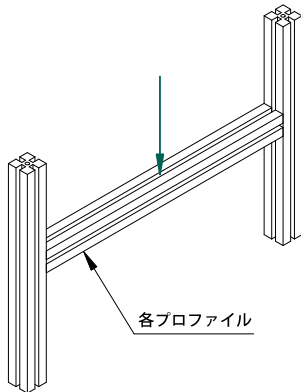


各プロファイル1本あたりの許容すべり荷重の目安



プロファイル品番	SJT,UJTの1ヶあたりの 許容すべり荷重 (N)	ジョイント数 B	許容すべり荷重 (N)
	A		A×B
L5-SPH2020	250	2	500
L5-SPH4020		4	1000
L5-SPH4040		8	2000
L5-SPH6020		6	1500
L5-SPH6040		12	3000
L5-SPH8020		8	2000
L6-SPL3030	500	2	1000
L6-SPH3030		2	1000
L6-SPL6030		4	2000
L6-SPH6030		4	2000
L6-SPL6060		8	4000
L6-SPH6060		8	4000
L6-SPL12060	750	12	6000
L6-SPH12060		12	6000
SPL4040		2	1500
SPH4040		2	1500
SPE4040		2	1500
SPL8040		4	3000
SPH8040	4	3000	
SPE8040	4	3000	
SPL8080	8	6000	
SPH8080	8	6000	
SPE8080	8	6000	
SPL12040	6	4500	
SPH12040	6	4500	
SPL12080	12	9000	
SPH12080	12	9000	
SPL16040	8	6000	
SPH16040	8	6000	
SPL16080	16	12000	
SPH16080	16	12000	

※許容すべり荷重は理論値(目安)となります。

プロファイル

キャップ

ジョイント

ドアパーツ

パネルパーツ

フィットパーツ

工具

アクセサリ

直線スライド

直線スライド
パーツ

技術データ