

プロファイル

DE-TCL-N

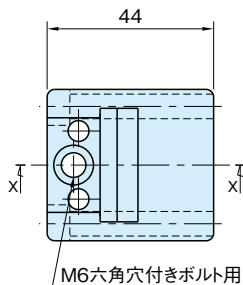
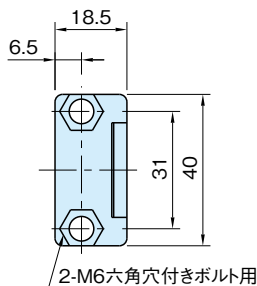
タイミングベルト テンショナー

RHS

item

キャップ

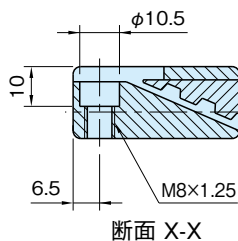
ジョイント



ドアパーツ

パネルパーツ

フットパーツ



本体

ステンレス鋼 casting
(SCS13A)
塗装
ブラック

品番	質量 (g)	価格
DE-TCL-N	140	6,000

DE-TTE-N

タイミングベルト テンショナー

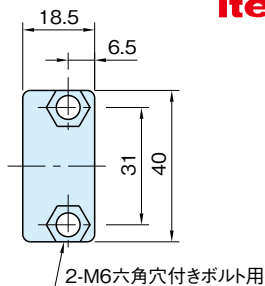
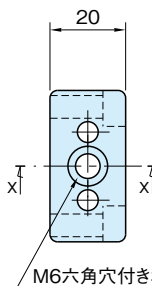
RHS

item

工具

アクセサリ

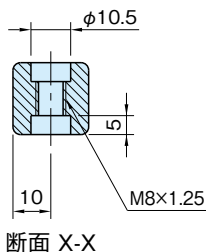
直線スライド



品番	質量 (g)	価格
DE-TTE-N	130	4,500

付属品

- 六角穴付きボルト M6×1-25L …… 1本
- 六角穴付きボルト M6×1-80L …… 2本
- TナットST(TST6) …… 1個
- 六角ナット M6用 …… 2個



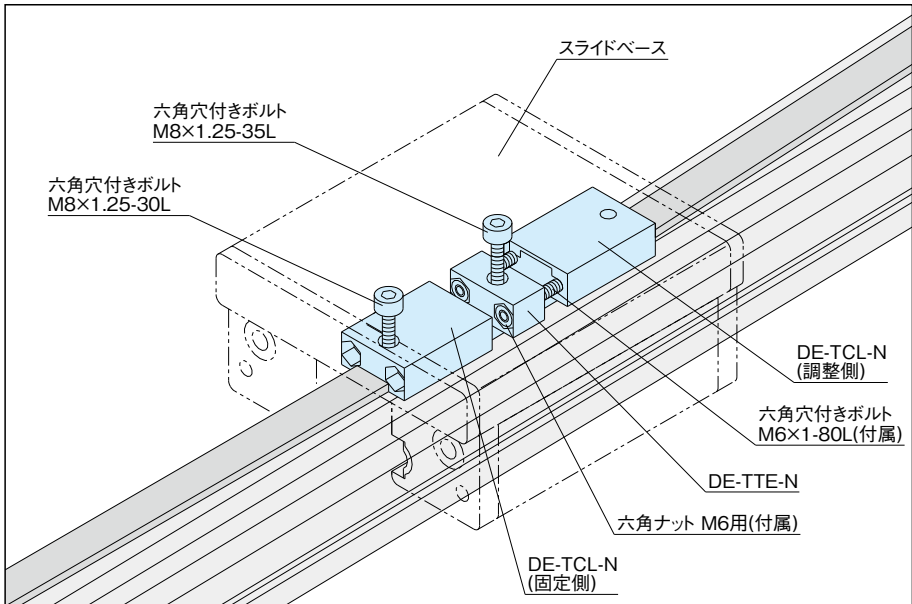
本体

ステンレス鋼 casting (SCS13A)
塗装
ブラック

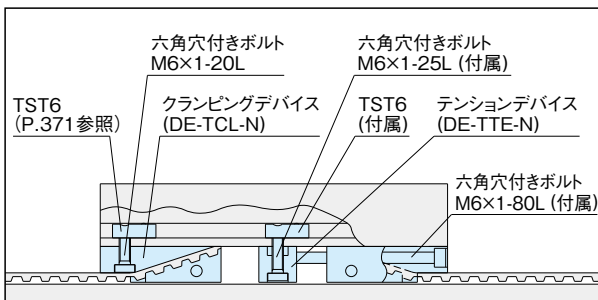
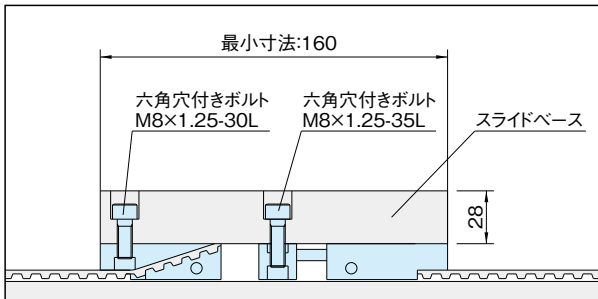
直線スライド

技術データ

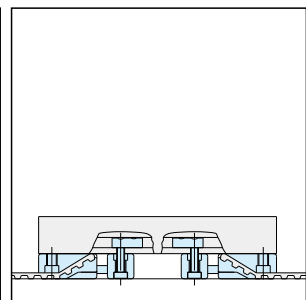
構成例



DE-TCL-Nの固定側には、予めタイミングベルトを取付けてください。



タイミングベルト テンショナー側からスライドベースに取付ける場合。



テンションデバイス2個、クラッピングデバイス2個でテンションを張る場合。

プロファイル

キャブ

ジョイント

ドアパーツ

パネルパーツ

フィットパーツ

工具

アクセサリ

直線スライド

直線スライド
パーツ

技術データ