

プロファイル

DE-EN14

エンドシール 14

RHS

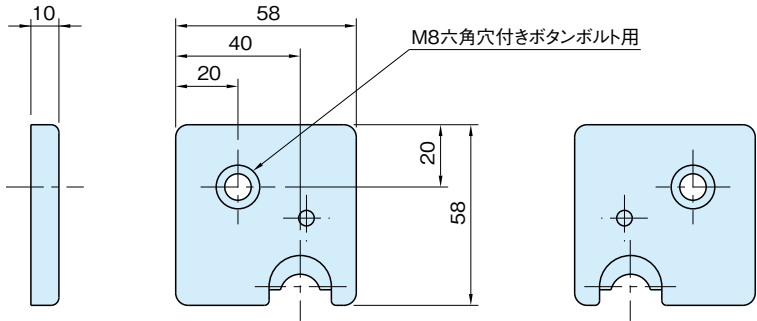
item

キャップ  
カバージョイント  
ナット

ドアパーツ

パネルパーツ

フットパーツ



本体

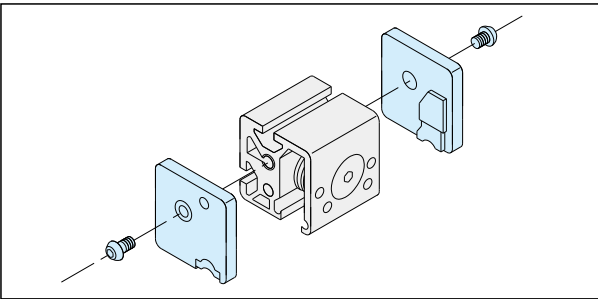
ポリアミド(ガラス繊維強化)  
ブラック

工具

品番	質量 (g)	価格 (左右1セット)
DE-EN14	50	3,200

アクセサリ

## 使用例・使用方法



フェルト部で軌道レールのほこりを除去する働きがあります。



フェルトは、バネで軌道レールに密着しています。

## 付属品

六角穴付きボタンボルト M8×1.25-10L ……2本

## 注意事項

半年に一回フェルト部に注油してご利用ください。

直線スライド

直線スライド  
パーツ

技術データ