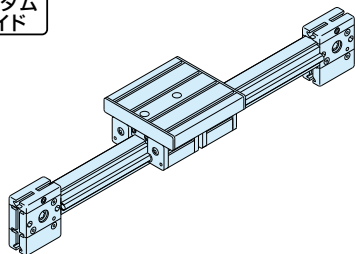


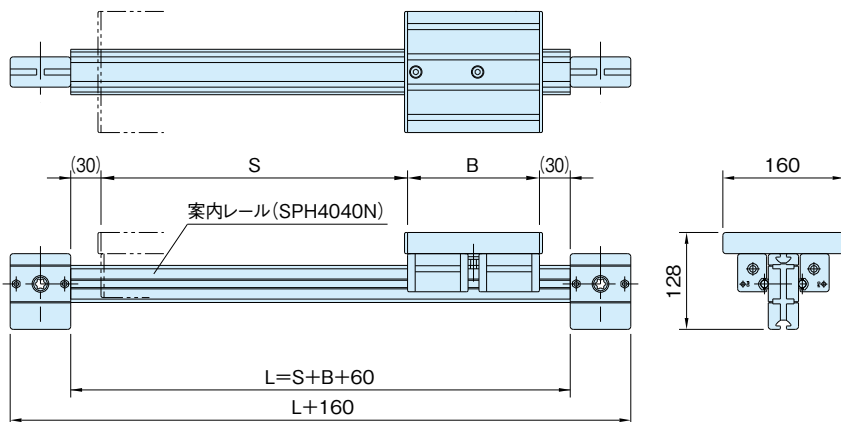
## DE-TB10S-44 タイミングベルト 駆動 セット 10 (シングル)

カスタム  
メイド

item



案内レール:SPH4040N(P.275参照)



B : スライドベース長さ (最小160mm 最大800mm)  
 S : 必要ストローク (最大2940-Bmm)  
 L : 案内レール長さ (最大3000mm)

品番	質量 (g)	価格
DE-TB10S-44-(S)mm-(B)mm	$5620+4.46 \times S\text{mm} + 12.92 \times B\text{mm}$	$140.000+39 \times S\text{mm} + 60 \times B\text{mm}$

## お引合・ご注文について

S=1250mm B=310mm の場合、  
 DE-TB10S-44-1250-310 でご注文願います。  
 尚、価格表記が計算式となっていますので、確認の為  
 お引合時にお客様から指定された品番に対して価格提示  
 させていただきます。  
 上記価格の他、梱包費(木箱等)、運送費が必要とな  
 ります。お見積ご依頼時に、直送先をご指定ください。

## 参照ページ

構成部品については、弊社WEBをご覧ください。  
<http://www.imao.co.jp/st-slide.html>

## スライドセット断面詳細

