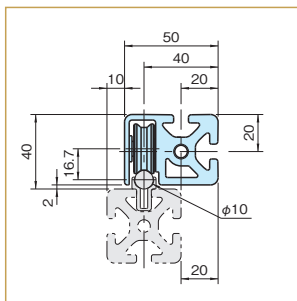


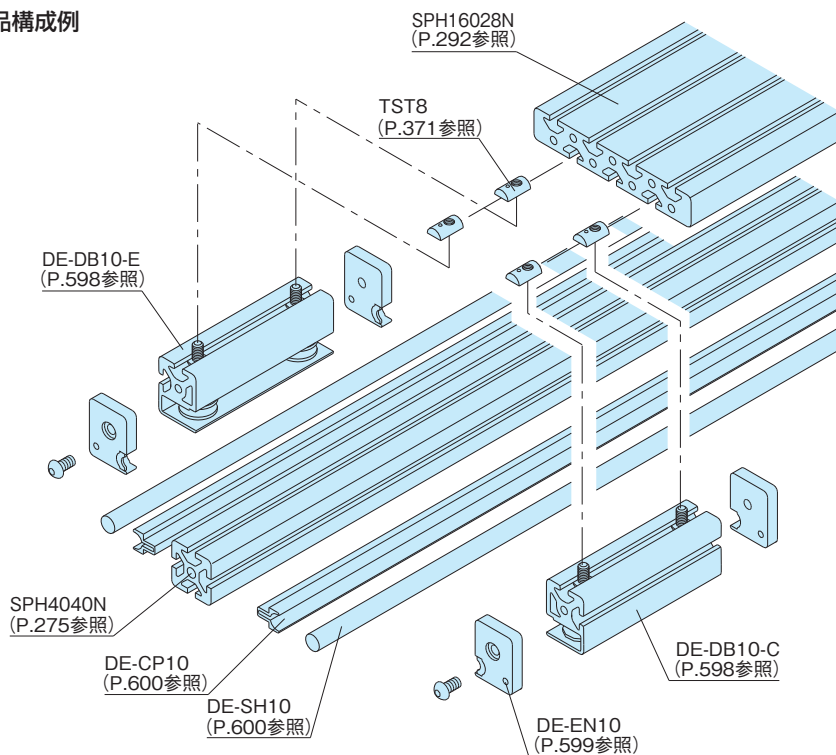
直線スライドシステム 10

システム10は、中荷重用の直線スライドシステムです。
シャフト直径10mmです。



詳細図。

部品構成例



! 案内プロファイルは、ストラットプロファイル(SPH)をご使用ください。