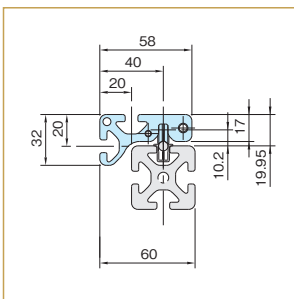
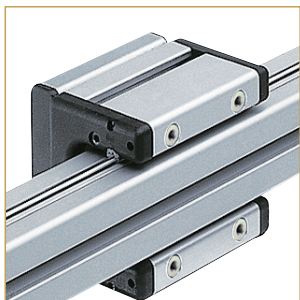


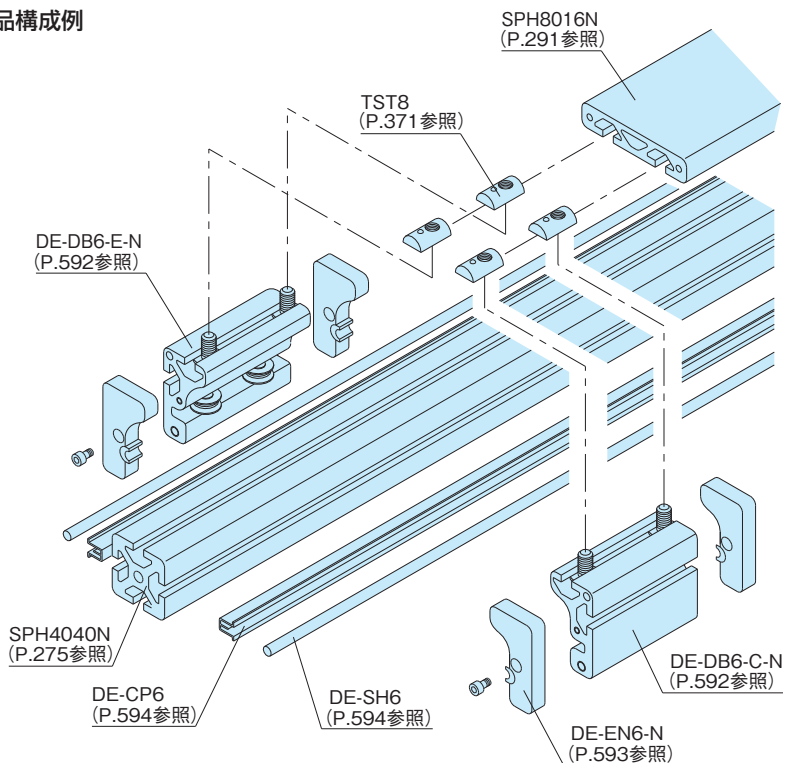
直線スライドシステム 6

システム6は、コンパクトに設計された軽荷重用の直線スライドシステムです。シャフト直径6mmです。



詳細図。

部品構成例



! 案内プロファイルは、ストラットプロファイル(SPH)をご使用ください。