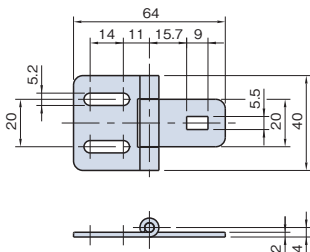


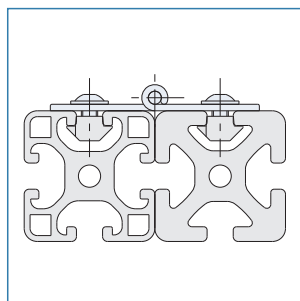
ヒンジ ST

HST6420

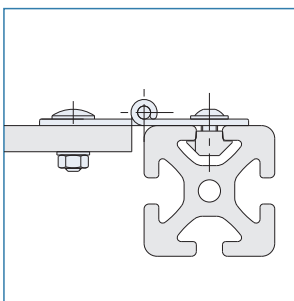


材質	スチール
処理	塗装
許容荷重/1個	250N
質量	51g
付属品	六角ナット M5 ……1個 M5用ワッシャー ……1個 角根丸頭ボルト M5×0.8-16L ……1本 六角穴付きボタンボルト M5×0.8-8L (但し、Tナットは除く) ……3本

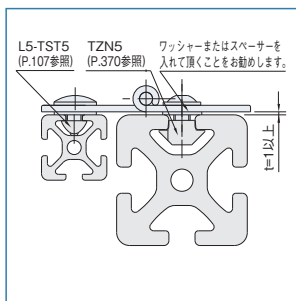
! Line5プロファイル、Line8プロファイル用です。



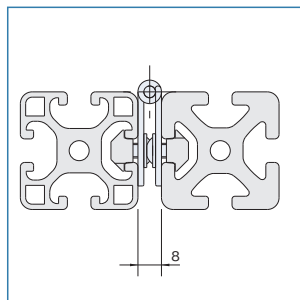
ドア部などの中荷重用にご利用ください。



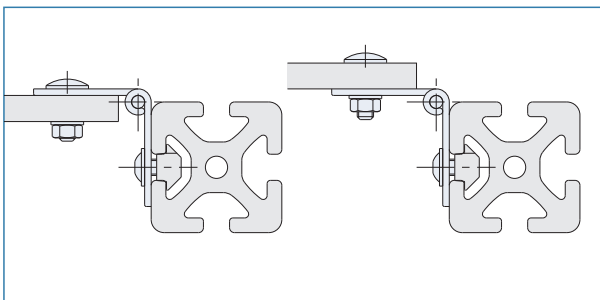
パネルとプロファイルの接続。



Line5プロファイルとの組付。



組付方法。



外側からヒンジを組付られない場合でも、内側に取付ける事が可能です。

プロファイル

キャップ
カバー

ジョイント
ナット

ドアパーツ

パネルパーツ

フットパーツ

工具

アクセサリ

直線スライド

直線スライド
パーツ

技術データ