

プロファイル

クランプレバー付 アングルヒンジ 40

CAH4040N

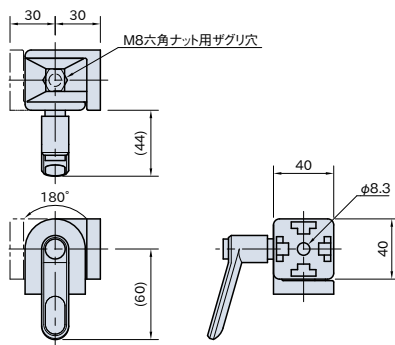
¥ 5,400円 (1個)

キャッチ
カバージョイント
ナット

ドアパーツ

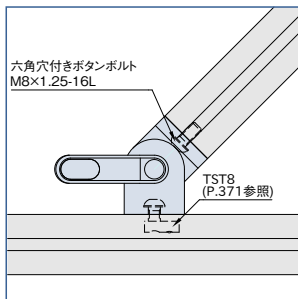
パネルパーツ

材質	亜鉛ダイキャスト
処理	明灰色塗装
質量	400g
最大保持トルク	20N・m
付属品	ロケーター……………4個



! Line8プロファイル専用です。

フットパーツ



六角穴付きボルト
M8×1.25-16L

TST8
(P.371参照)

プロファイル端面に取付る場合は、M8×1.25
深サ20mm(加工品番 M8×20)のタップ穴加工
をしてください。又、付属のロケーターはT溝取付
の位置決めに有効です。

工具

アクセサリ

直線スライド

直線スライド
パーツ

技術データ